

BLOCS-PORTES Simple action sur paumelle universelle

Modèles certifiés 'NF BLOCS PORTES INTERIEURS - CLASSEMENT FASTE' en mode 2 :

CF30 / FP DORMA
CF30 / FP GROOM (GR150)
CF30 / FP LEVASSEUR
CF30 / FP bandeau DORMA
CF30 / FP bandeau GROOM
CF30 / FP bandeau LEVASSEUR
1V / bandeau encastré DORMA

2VE-2VI / FP DORMA
2VE-2VI / FP GROOM (GR150)
2VE-2VI / FP LEVASSEUR
2VE-2VI / FP bandeau DORMA
2VE-2VI / FP bandeau GROOM
2VE-2VI / FP bandeau LEVASSEUR
2VE-2VI / bandeau encastré DORMA

SOMMAIRE

- 1 – Recommandations.
- 2 – Mise en œuvre des huisseries.
- 3 – Ferrage universel sur huisseries métalliques.
- 4 – Ferrage universel sur huisseries bois.
- 5 – Engondage et réglage de l'ouvrant.
- 6 – Réglage des jeux de fonctionnement latéraux.
- 7 – Réglage des jeux coté gâche.

1 - Recommandations.

Nous vous demandons de bien vouloir vous reporter aux recommandations générales et limites de garantie figurant sur nos Accusés de Réception de commande, Bons de Livraison et Factures.

Les produits doivent être stockés à l'abri des intempéries dans un local sec et ventilé et sur des supports plans et stables.

La mise en œuvre des blocs-portes bois doit être effectuée conformément aux prescriptions et préconisations du **DTU 36.1**.

Les portes et les huisseries ou bâtis métalliques prépeints ont reçu en usine un primaire d'accrochage, constituant une protection temporaire, qui doit obligatoirement être revêtu d'un système de peinture sur chantier, conformément au **DTU 59.1**.

Des recommandations pour l'application des finitions sont annexées à notre catalogue technique et sont disponibles sur demande.

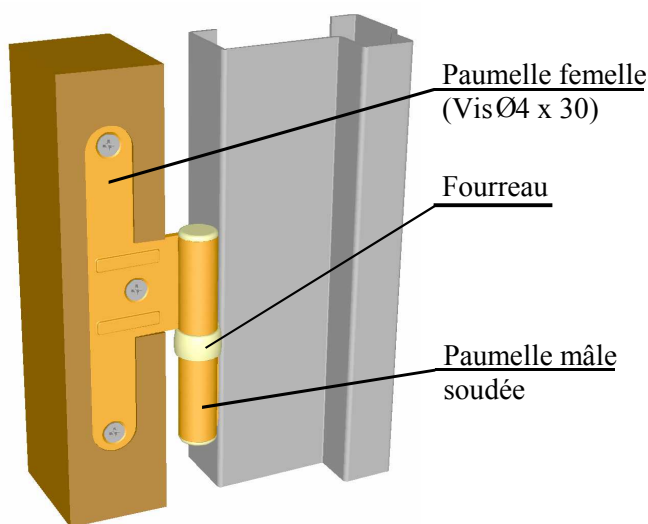
2 - Mise en œuvre des huisseries.

- Pour la mise en œuvre des huisseries métalliques pour cloison en maçonnerie traditionnelle ou cloison en béton banché, se reporter aux « **Règles professionnelles et recommandations de mise en œuvre des huisseries, bâtis et cadres métalliques en tôle d'acier fabriqués industriellement** », ainsi qu'au **D.T.U. 36.1 (§ 6.8.3)**.
- Pour la mise en œuvre des huisseries PROFEU® pour cloisons à plaques de parement en plâtre et ossature métallique, se reporter aux "préconisations de mise en œuvre des huisseries PROFEU®".
- Pour la mise en œuvre des huisseries bois, se reporter au **D.T.U 36.1 (§ 6.8.3 et 4)**.
- La pose des huisseries sera réalisée avec soin, en veillant en particulier à:
 - L'équerrage de la traverse par rapport aux montants.
 - L'aplomb et le parallélisme des montants.
 - La géométrie du profil (attention aux déformations lors de la fixation).

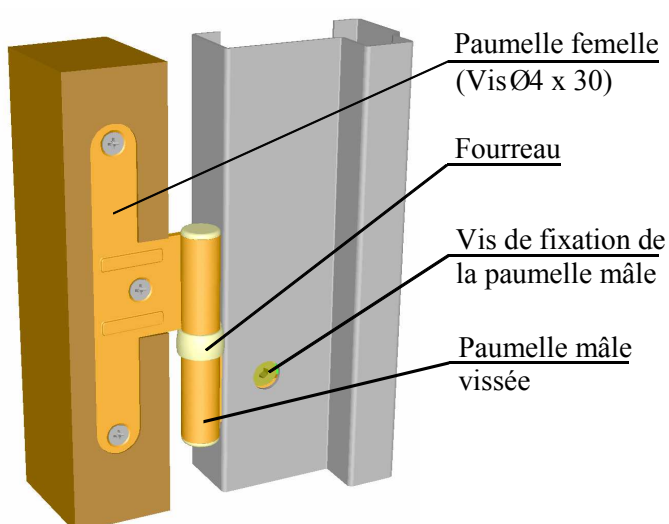
3 - Ferrage universel sur huisseries métalliques.

Les différents types de montages de la paumelle universelle

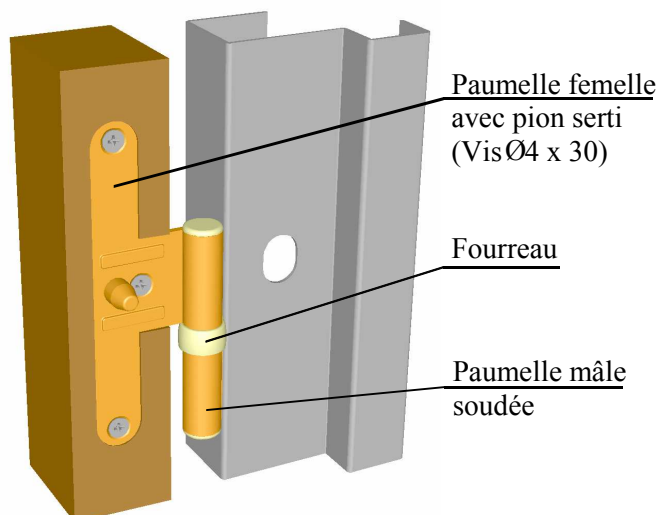
Paumelle soudée



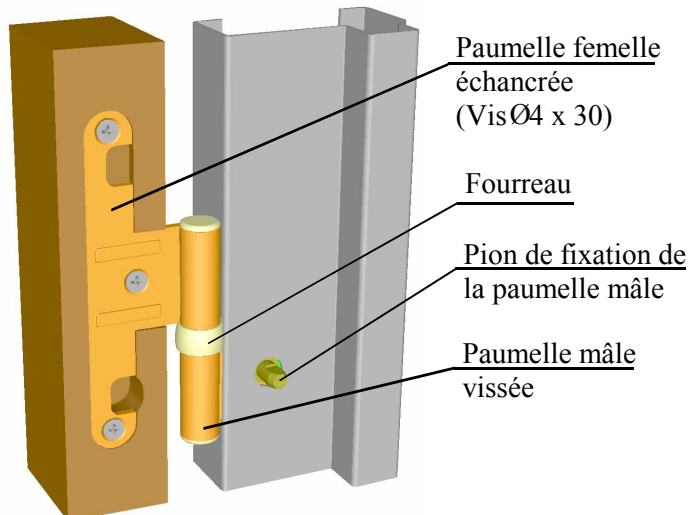
Paumelle vissée



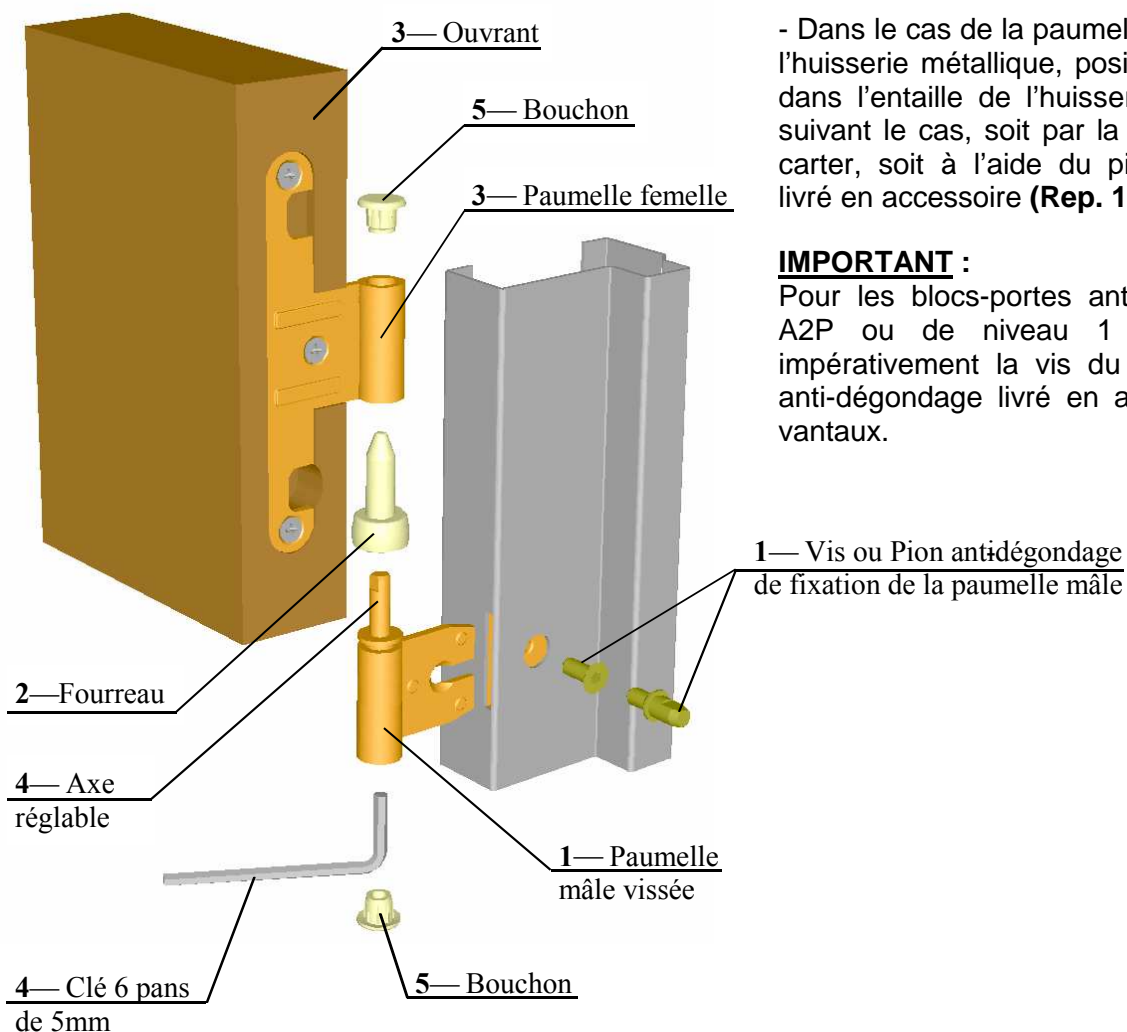
Paumelle soudée avec pion (Huisserie PROFEU et rénovation uniquement)



Paumelle vissée avec pion



Montage de la paumelle universelle mâle à visser



- Dans le cas de la paumelle mâle à visser sur l'huissierie métallique, positionner la paumelle dans l'entaille de l'huissierie et fixer la lame suivant le cas, soit par la vis TF M6 x 12 du carter, soit à l'aide du pion anti-dégondage livré en accessoire (**Rep. 1**).

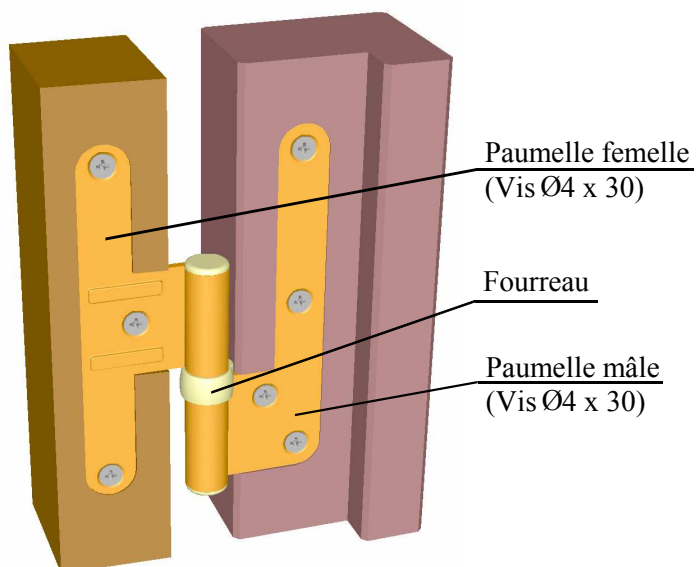
IMPORTANT :

Pour les blocs-portes anti-effraction certifiés A2P ou de niveau 1 ou 2, remplacer impérativement la vis du carter par le pion anti-dégondage livré en accessoire avec les vantaux.

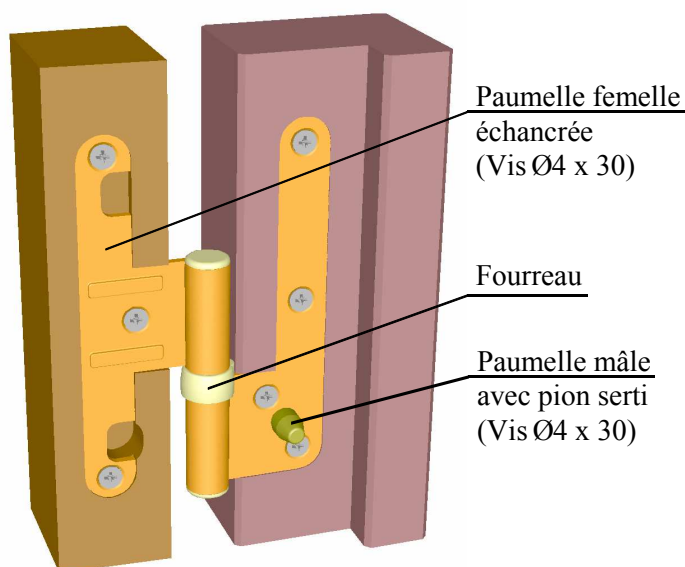
4 - Ferrage universel sur huisseries bois.

Les différents types de montages de la paumelle universelle

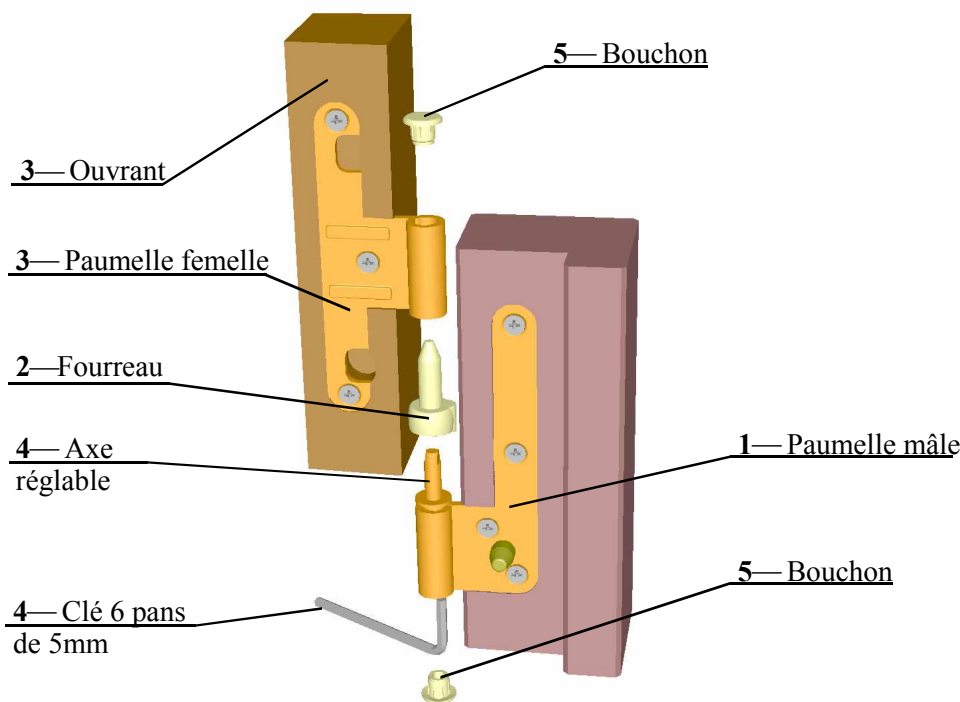
Paumelle standard



Paumelle avec pion



Réglage de la paumelle universelle

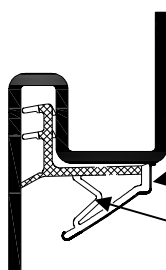


5 - Engondage et réglage de l'ouvrant.

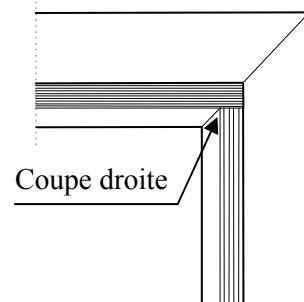
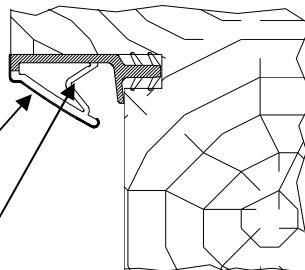
NOTA IMPORTANT : Le fourreau, les bouchons des extrémités des paumelles ainsi que le pion anti-dégondage sont livrés en accessoire avec les vantaux.

- Quelle que soit la paumelle mâle, mettre en place le fourreau sur l'axe de la paumelle, en veillant à bien engager l'encoche du fourreau sur la lame. **(Rep. 2)**
- Engonder la porte. **(Rep. 3)**
- **Dans le cas d'une huisserie isophonique :**
 - Introduire le joint isophonique dans la gorge de l'huisserie.
 - Ajuster les longueurs (coupe droite du joint à l'angle de l'huisserie).

Huisserie métallique



Huisserie bois



Pellicule de protection à retirer après peinture

Joint tubulaire ne pas retirer la languette

- Régler la paumelle en introduisant une clé 6 pans de 5mm sous la paumelle mâle (Réglage $\pm 2,5\text{mm}$). **(Rep. 4)**

- Porte trop basse: visser l'axe de la paumelle intermédiaire, jusqu'à obtention du jeu de 3mm souhaité en traverse haute.

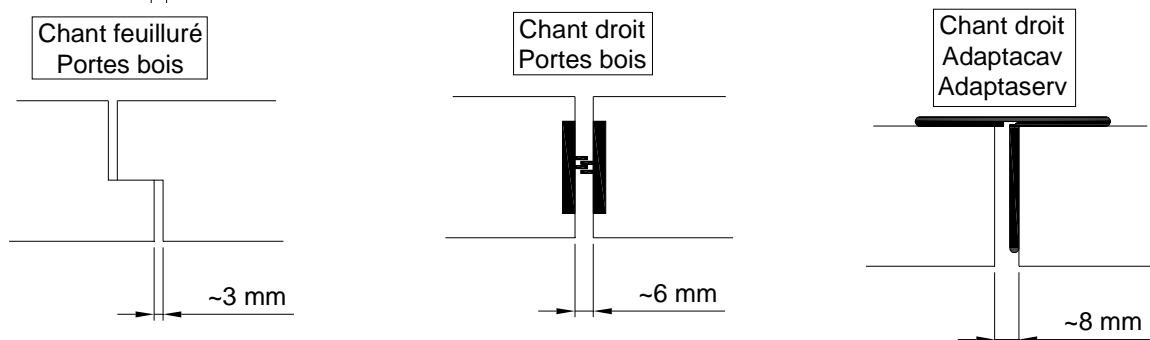
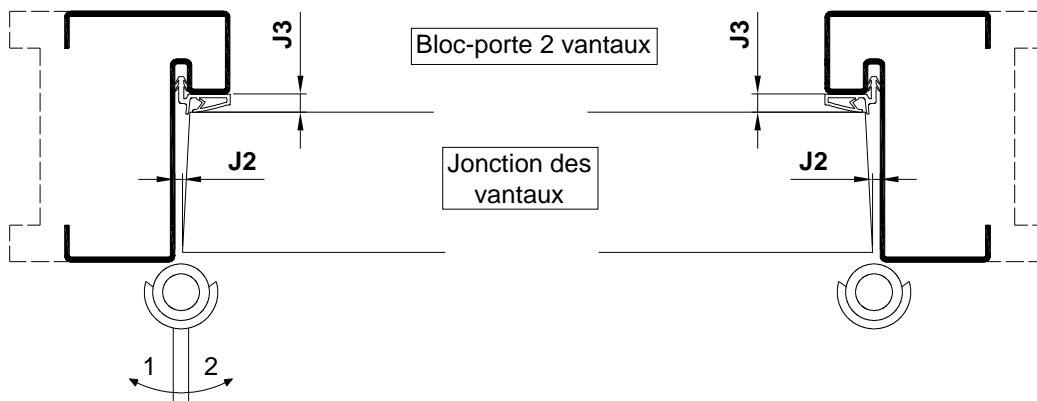
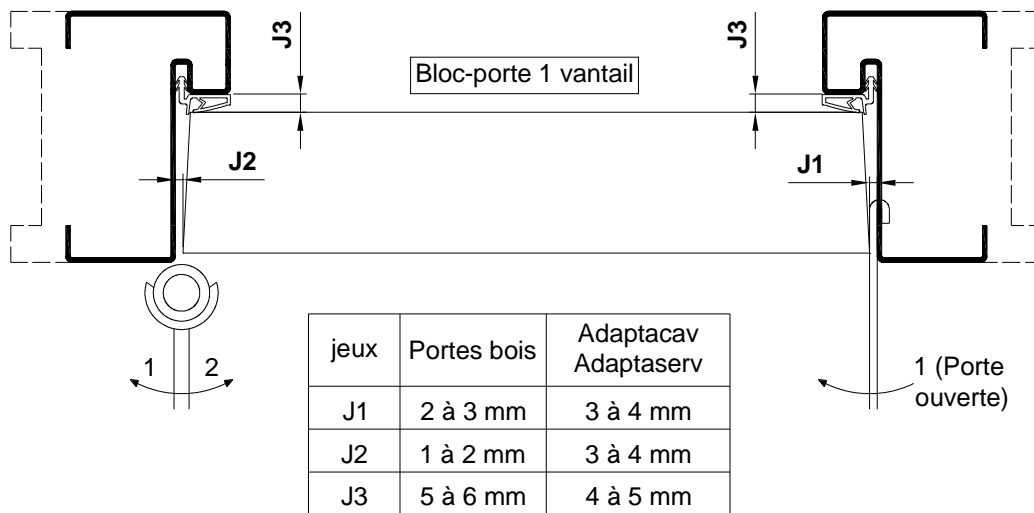
- Porte trop haute: dévisser volontairement l'axe des paumelles hautes et basses, puis dévisser et régler l'axe de la paumelle intermédiaire, jusqu'à obtention du jeu de 3mm souhaité en traverse haute.

- Dans les deux cas: lorsque le réglage est satisfaisant, visser l'axe des paumelles hautes et basses jusqu'au contact de la partie femelle avec le fourreau.

- Boucher les extrémités des paumelles avec les bouchons livrés à cet effet. **(Rep. 5)**

6 - Réglage des jeux de fonctionnement latéraux.

Les jeux de fonctionnement du vantail et la compression des joints d'étanchéité peuvent être optimisés par les réglages suivants : (Utiliser notre clé de réglage spéciale).

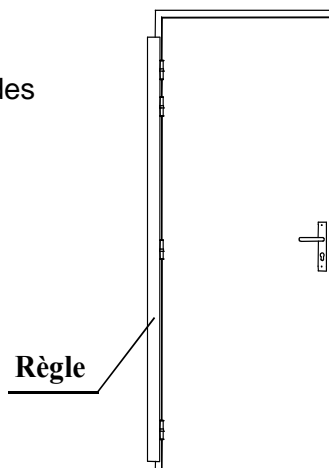


Régler les jeux latéraux J1 et J2 en agissant alternativement et en directions opposées sur le nœud des paumelles mâles et sur le nœud des paumelles femelles, de façon à ne pas modifier le jeu J3 côté paumelles (compression du joint).

Exemple :

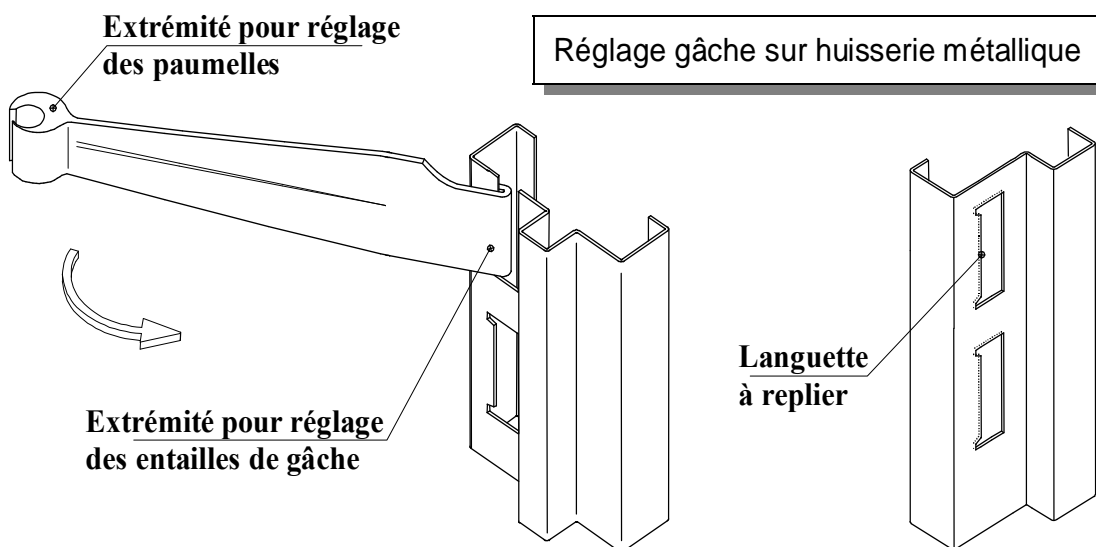
Pour augmenter J2 côté paumelles, agir sur le mâle dans le sens 2 et sur la femelle dans le sens 1. Il est également possible d'optimiser J3, en agissant plus dans un sens que dans l'autre selon le besoin.

Suite à cette opération, vérifier le bon alignement des paumelles à l'aide d'une règle toute hauteur. Rectifier si nécessaire.



7 - Réglage des jeux côté gâche.

Régler, si nécessaire, la compression du joint côté serrure (jeu J3) en agissant sur la languette de la gâche au niveau du pêne 1/2 tour (porte ouverte). Dans le cas d'un réglage important, intervenir également sur les entailles des pènes dormants.



Réglage gâche sur huisserie bois

CAS D'UNE PORTE QUI BAT

CAS D'UNE PORTE QUI NE CROCHETTE PAS

