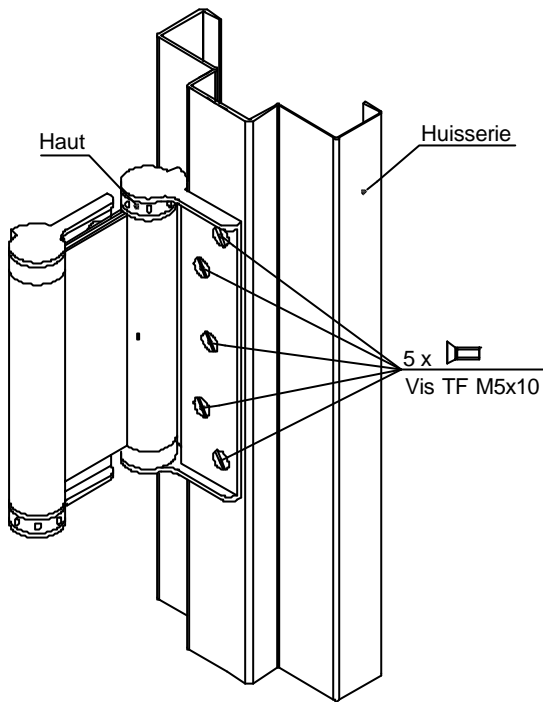
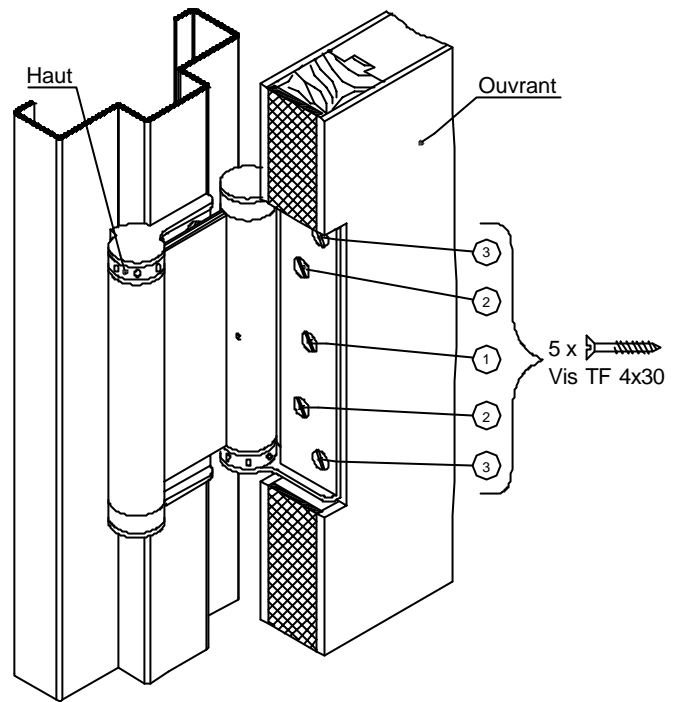


MONTAGE DES CHARNIERES LIOB SUR HUISSERIE METALLIQUE

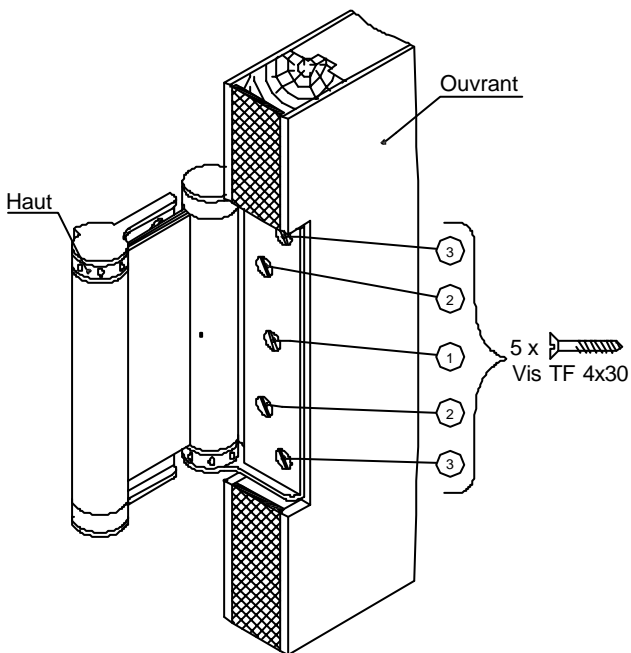


1

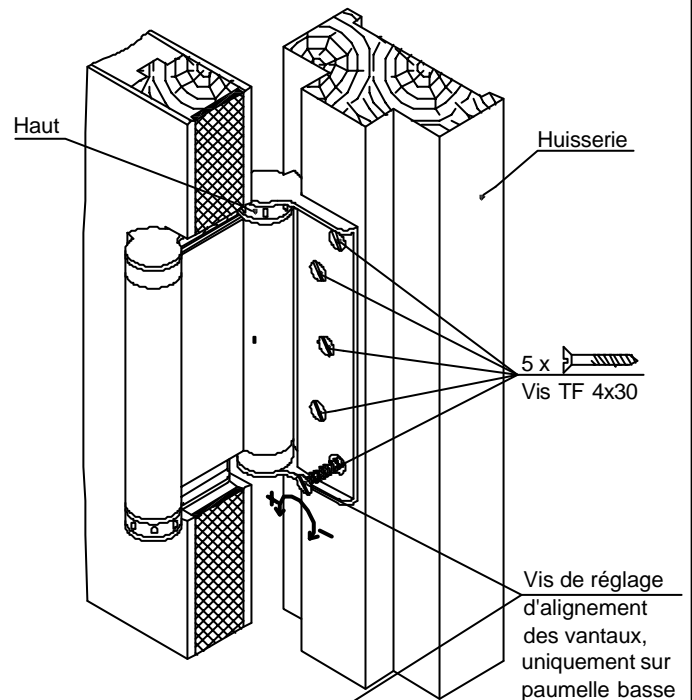


2

MONTAGE DES CHARNIERES LIOB SUR HUISSERIE BOIS

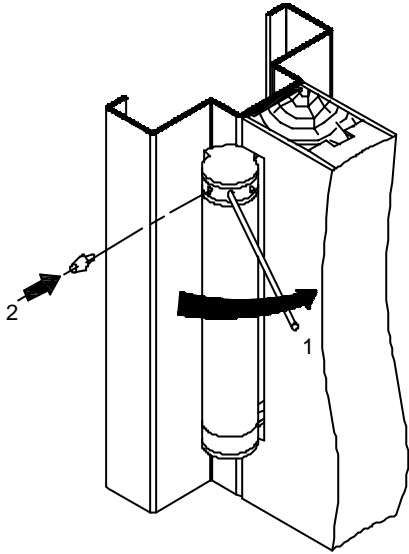


1



2

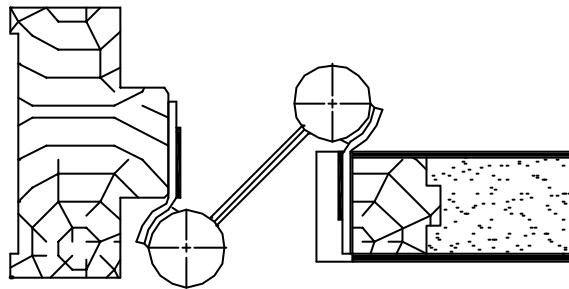
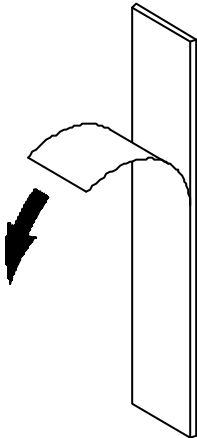
TENSION DU RESSORT



Largeur vantail	Réglage des 3 liobs DA n°36
530 à 630	4 crans
730 à 830	5 crans
930	6 crans
1030	7 crans

3

COLLAGE DES JOINTS THERMOGONFLANTS



4