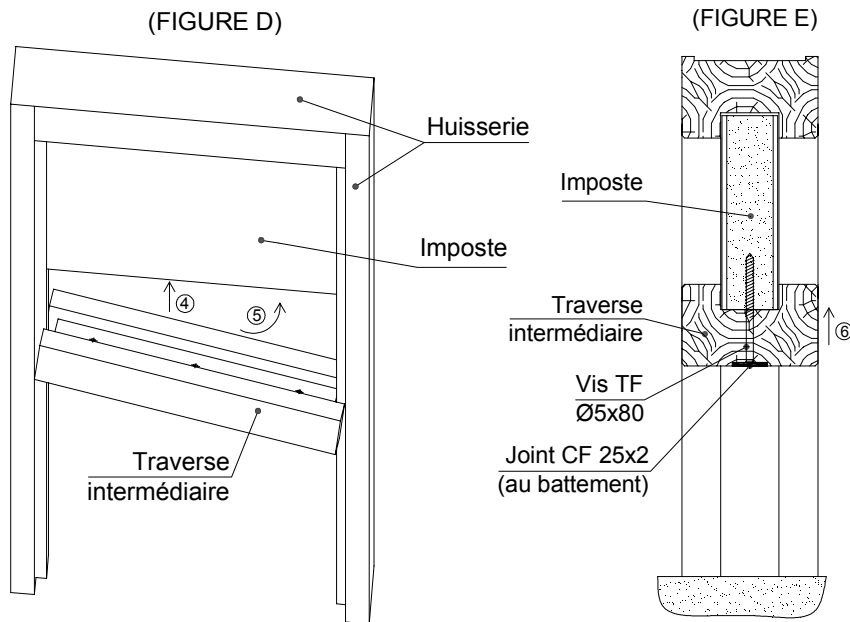


#### **4 -MISE EN PLACE DE LA TRAVERSE INTERMEDIAIRE** (FIGURE-D)

- Présenter la traverse intermédiaire obliquement (suivant-4), tout en relevant une extrémité (suivant-5) pour qu'elle se retrouve parallèle à l'imposte.

#### **5 -FIXATION DE LA TRAVERSE INTERMEDIAIRE** (FIGURE-E)

- Soulever la traverse intermédiaire (suivant-6) pour que sa rainure s'engage sur le bas de l'imposte.
- La fixer à l'aide de vis TF 5x80 dans les trous prévus à cet effet.
- Coller le joint CF 25x2 dans la réservation au niveau du battement.



## **NOTICE DE POSE**

# ***IMPOSTE DEMONTABLE SUR BLOC-PORTE CF-1/2H VA ET VIENT***

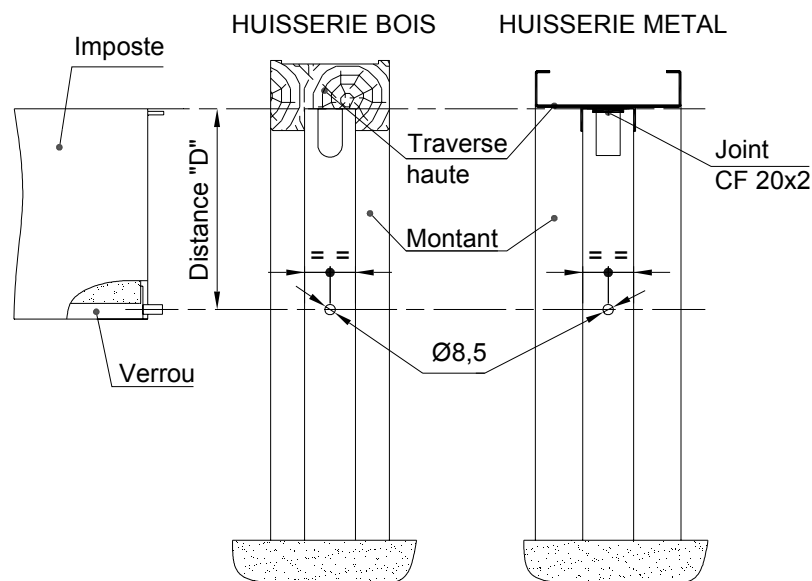
### 1 - PERCAGE DES TROUS DES VERROUS SUR LES MONTANTS D'HUISSERIE (FIGURE-A)

- Mesurer la distance "D" du haut de l'imposte à l'axe du verrou.
- Reporter cette distance sur le montant, du fond de la rainure de la traverse haute "pour une huisserie bois", ou du fond du U métallique "pour une huisserie métal".
- Percer un trou  $\varnothing 8,5$  profondeur  $25_{+3}^0$  sur chaque montant.
- Coller le Joint CF 20x2 au fond du U de l'huisserie métallique.

### 2 - MISE EN PLACE DE L'IMPOSTE (FIGURE-B)

- Présenter l'imposte (suivant-1) de façon à ce que la lame de sécurité entre dans la réservation prévue sur le haut du montant, tout en faisant pivoter l'imposte (suivant-2), pour qu'elle se retrouve parallèle à la traverse de l'huisserie.

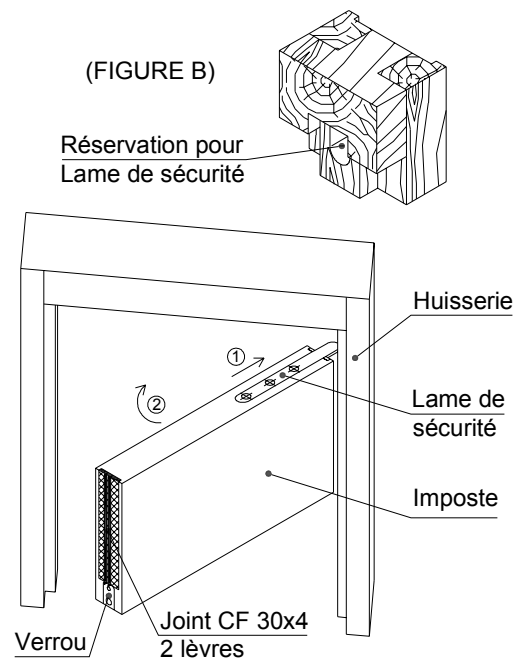
(FIGURE A)



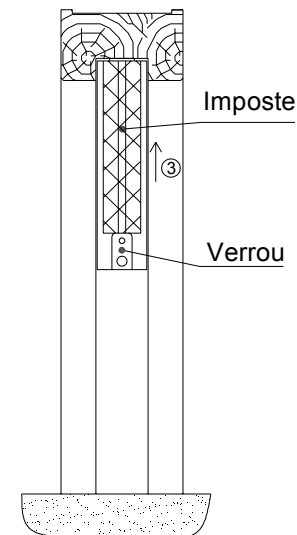
### 3 - VERROUILLAGE DE L'IMPOSTE (FIGURE-C)

- Soulever l'imposte (suivant-3) pour que le haut s'engage dans la rainure de la traverse de l'huisserie "pour une huisserie bois", ou dans le U métallique "pour une huisserie métal".
- Verrouiller l'imposte en actionnant les verrous situés au bas de l'imposte. (L'axe des verrous dans les trous  $\varnothing 8,5$  percés précédemment).

(FIGURE B)



(FIGURE C)  
HUISSERIE BOIS



HUISSERIE METAL

