



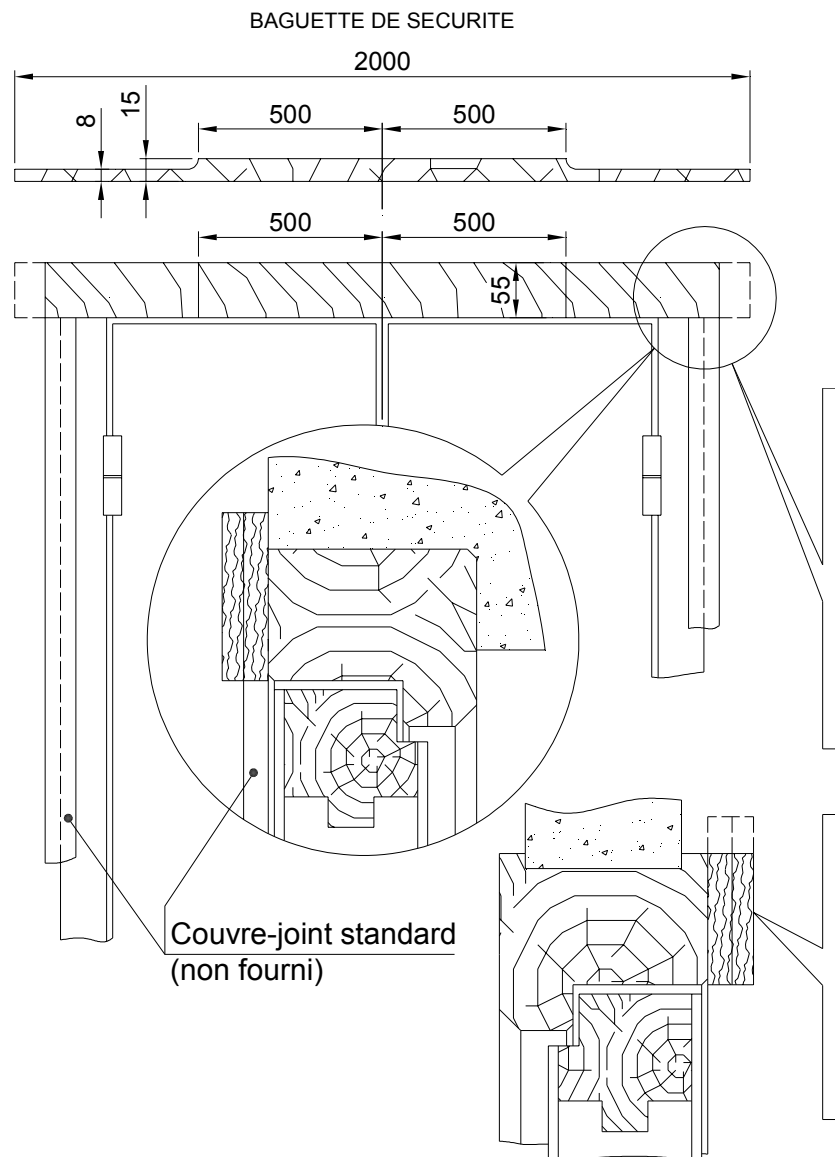
NOTICE DE POSE

***BLOC-PORTE
COUPE FEU 1 HEURE
2 VANTAUX
SUR HUISSERIE BOIS***

***Pose de la
baguette de sécurité
fournie en accessoire***

MALERBA
Rue de la Fargette
69470 Cours- La-Ville

Tél : 04-74-89-85-85 / Fax : 04-74-89-82-57



La baguette de sécurité à fixer en traverse haute de l'huissierie bois, est **INDISPENSABLE** lorsque le degré coupe-feu 1 heure est imposé, de façon à augmenter la feuillure de l'huissierie.

-Classement sans baguette de sécurité :
Coupe-feu 3/4H et Pare flamme 1H

-Classement avec baguette de sécurité :
Coupe-feu 1H et Pare flamme 1H

1° cas : L'huissierie est affleurante à la cloison et nécessite la pose d'un couvre-joint.
Dans ce cas la baguette de sécurité forme le couvre-joint en traverse haute et les couvre-joints verticaux standard (non fournis) viennent buter sous celle-ci.
Recouper la baguette de sécurité à la largeur hors-tout de l'huissierie (couvre-joints verticaux inclus) en veillant que la partie épaisse soit centrée sur la jonction des vantaux.

2° cas : L'huissierie comporte une rainure pour recevoir la cloison.
Recouper la baguette à la largeur hors-tout de l'huissierie bois, en veillant que la partie épaisse soit centrée sur la jonction des vantaux.

Nota : La baguette peut être ramenée à la dimension du parement de l'huissierie.