

# BLOCS-PORTES BOIS Simple action CF60-SP46 et CF60-SP50

Modèles certifiés 'NF BLOCS PORTES INTERIEURS - CLASSEMENT FASTE' en mode 2 :

CF60-SP46 / FP DORMA  
CF60-SP46 / FP GROOM (GR150)  
CF60-SP46 / FP LEVASSEUR  
CF60-SP46 / Bandeau DORMA  
CF60-SP46 / Bandeau GROOM  
CF60-SP46 / Bandeau LEVASSEUR

2VE-2VI / CF60-SP46 / FP DORMA  
2VE-2VI / CF60-SP46 / FP GROOM (GR150)  
2VE-2VI / CF60-SP46 / FP LEVASSEUR  
2VE-2VI / CF60-SP46 / Bandeau DORMA  
2VE-2VI / CF60-SP46 / Bandeau GROOM  
2VE-2VI / CF60-SP46 / Bandeau LEVASSEUR

## SOMMAIRE

- 1 – Recommandations.
- 2 – Mise en œuvre des huisseries.
- 3 – Ferrage universel sur les huisseries métalliques.
- 4 – Ferrage universel sur les huisseries bois.
- 5 – Engondage et réglage de l'ouvrant.
- 6 – Montage des accessoires sur l'ouvrant.
- 7 – Montage des accessoires sur l'huisserie.
- 8 – Réglage des jeux de fonctionnement latéraux.
- 9 – Réglage des jeux coté gâche.

### 1 - Recommandations.

Nous vous demandons de bien vouloir vous reporter aux recommandations générales et limites de garantie figurant sur nos Accusés de Réception de commande, Bons de Livraison et Factures.

Les produits doivent être stockés à l'abri des intempéries dans un local sec et ventilé et sur des supports plans et stables.

La mise en œuvre des blocs-portes bois doit être effectuée conformément aux prescriptions et préconisations du **DTU 36.1**.

Les portes et les huisseries ou bâtis métalliques prépeints ont reçu en usine un primaire d'accrochage, constituant une protection temporaire, qui doit obligatoirement être revêtu d'un système de peinture sur chantier, conformément au **DTU 59.1**.

Des recommandations pour l'application des finitions sont annexées à notre catalogue technique et sont disponibles sur demande.

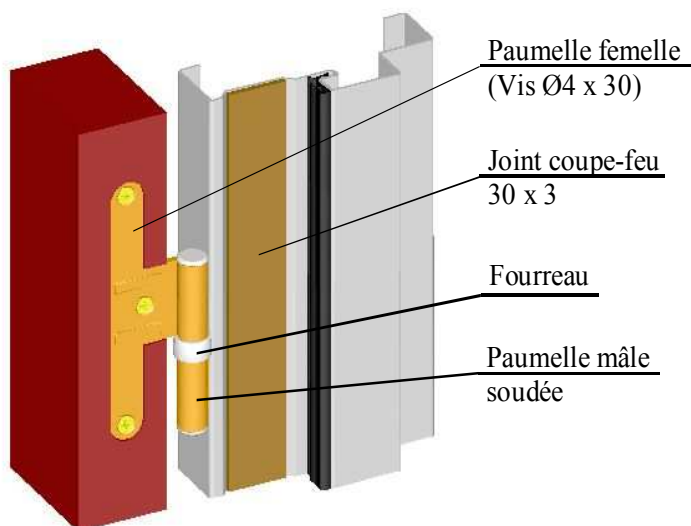
## 2 - Mise en œuvre des huisseries.

- Pour la mise en œuvre des huisseries métalliques pour cloison en maçonnerie traditionnelle ou cloison en béton banché, se reporter aux « **Règles professionnelles et recommandations de mise en œuvre des huisseries, bâtis et cadres métalliques en tôle d'acier fabriqués industriellement** », ainsi qu'au **D.T.U. 36.1 (§ 6.8.3)**.
- Pour la mise en œuvre des huisseries PROFEU® pour cloisons à plaques de parement en plâtre et ossature métallique, se reporter aux "préconisations de mise en œuvre des huisseries PROFEU®".
- Pour la mise en œuvre des huisseries bois, se reporter au **D.T.U 36.1 (§ 6.8.3 et 4)**.
- La pose des huisseries sera réalisée avec soin, en veillant en particulier à :
  - L'équerrage de la traverse par rapport aux montants.
  - L'aplomb et le parallélisme des montants.
  - La géométrie du profil (attention aux déformations lors de la fixation).

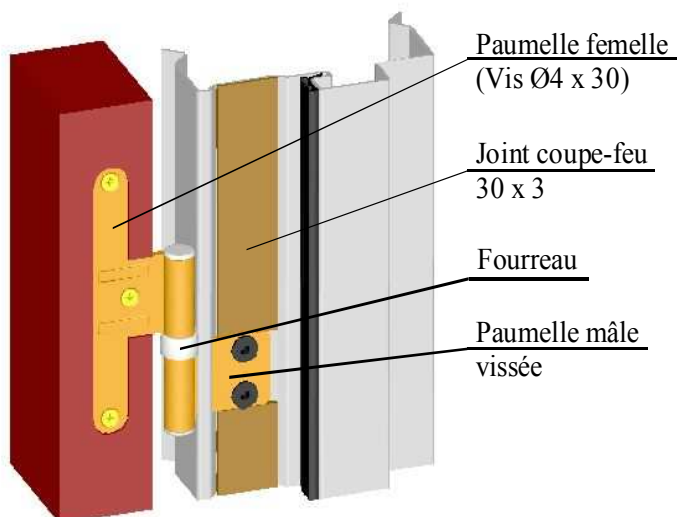
## 3 - Ferrage universel sur huisseries métalliques.

### Les différents types de montages de la paumelle universelle

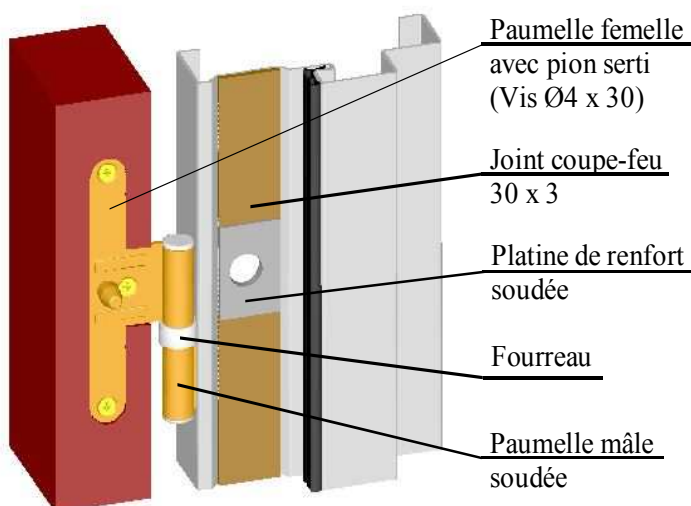
#### Paumelle soudée



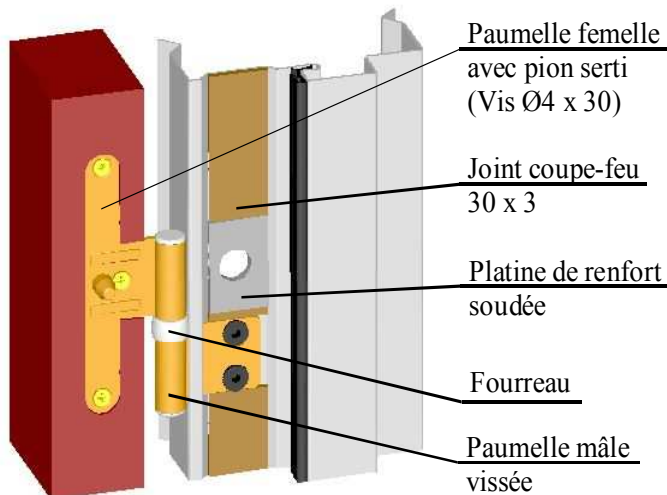
#### Paumelle vissée



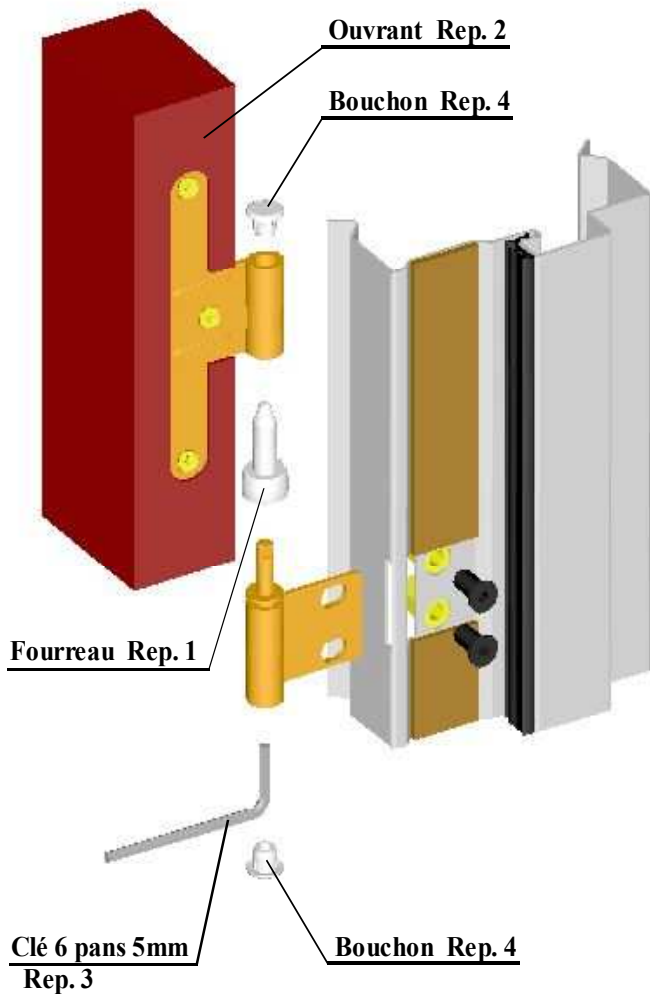
#### Paumelle soudée avec pion



#### Paumelle vissée avec pion



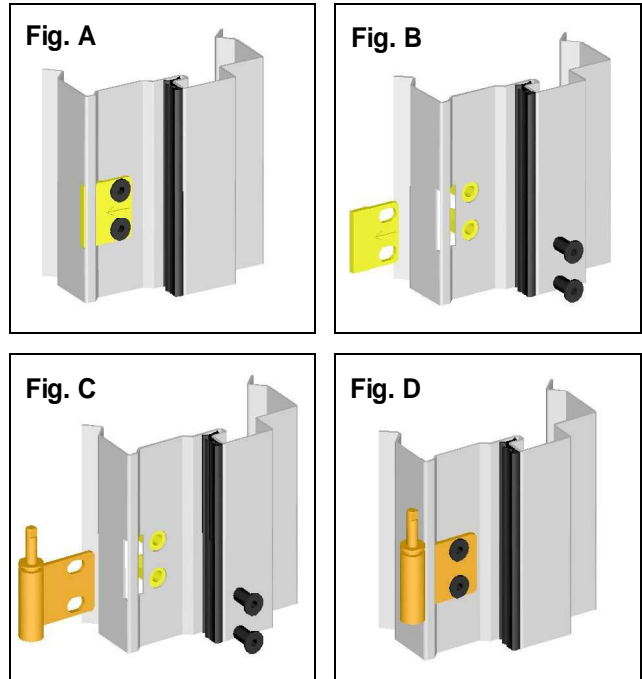
## Montage de la paumelle universelle mâle à visser



Dans le cas de la paumelle mâle à visser sur l'huissierie métallique banchée.

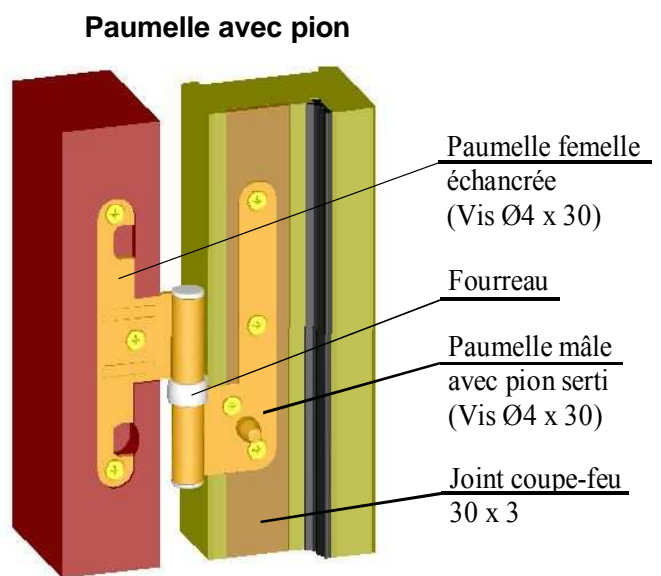
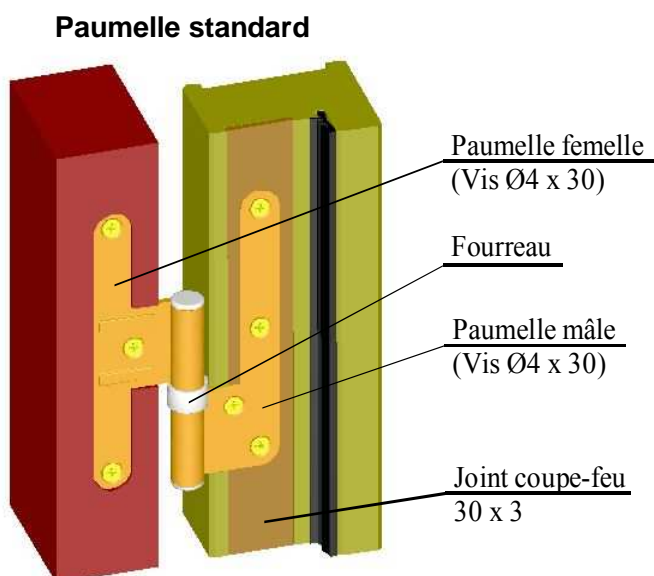
**(Fig. A et B)** Ôter l'obturateur en dévissant complètement les 2 vis M8 x 16 à l'aide d'une clé 6 pans de 4mm.

**(Fig. C et D)** Positionner la paumelle dans l'entaille de l'huissierie et fixer la lame avec les 2 vis M8 x 16 enlevées précédemment.

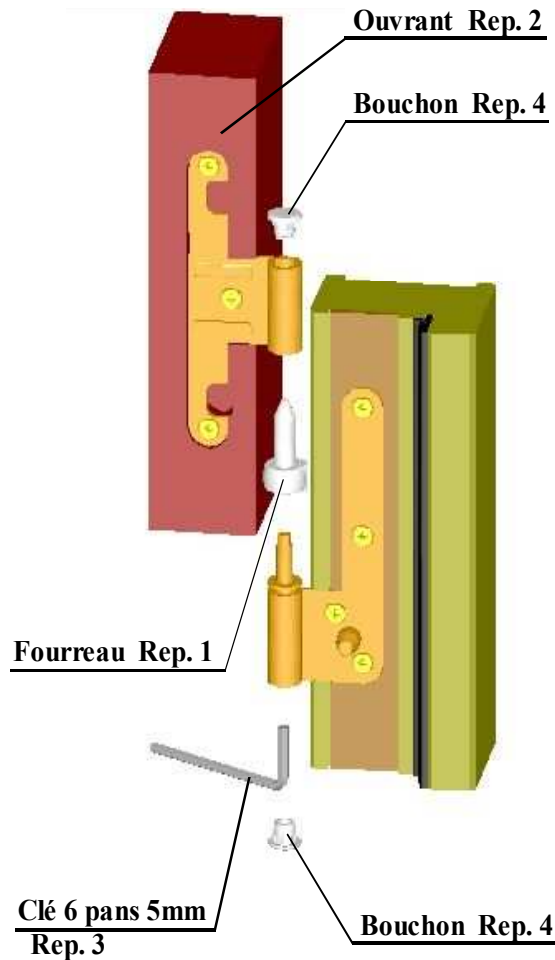


## 4 - Ferrage universel sur huisseries bois.

### Les différents types de montages de la paumelle universelle



## Réglage de la paumelle universelle



### 5 - Engondage et réglage de l'ouvrant.

**NOTA IMPORTANT:** Le fourreau et les bouchons des extrémités des paumelles sont livrés en accessoires avec les vantaux.

- Quelle que soit la paumelle mâle, mettre en place le fourreau sur l'axe de la paumelle, en veillant à bien engager l'encoche du fourreau sur la lame. **(Rep. 1)**
- Engonder la porte. **(Rep. 2)**
- Régler la paumelle en introduisant une clé 6 pans de 5mm sous la paumelle mâle (Réglage  $\pm 2,5\text{mm}$ ). **(Rep. 3)**
  - Porte trop basse: visser l'axe de la paumelle intermédiaire, jusqu'à obtention du jeu de 3mm souhaité en traverse haute.
  - Porte trop haute: dévisser volontairement l'axe des paumelles hautes et basses, puis dévisser et régler l'axe de la paumelle intermédiaire, jusqu'à obtention du jeu de 3mm souhaité en traverse haute.
  - Dans les deux cas: lorsque le réglage est satisfaisant, visser l'axe des paumelles hautes et basses jusqu'au contact de la partie femelle avec le fourreau.
- Boucher les extrémités des paumelles avec les bouchons livrés à cet effet. **(Rep. 4)**

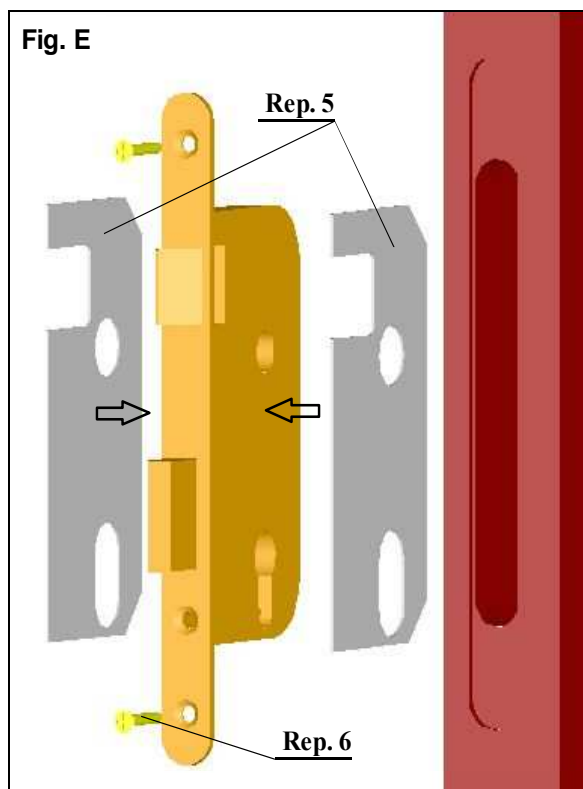
## 6 - Montage des accessoires sur l'ouvrant.

Uniquement dans le cas où la serrure n'est pas posée par Malerba.

Les joints coupe-feu, la gâche et les protections thermiques sont livrés en accessoires.

**(Fig. E)** Coller **obligatoirement** les protections thermiques adhésives, de chaque côté du (des) coffre(s) de la serrure à installer. **(Rep. 5)**

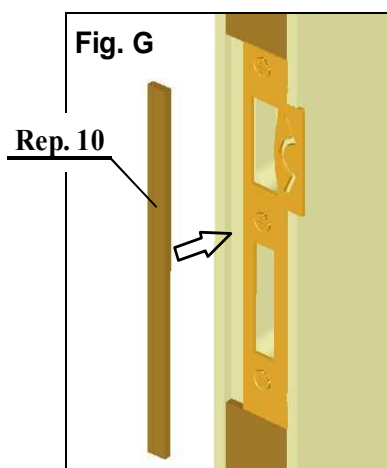
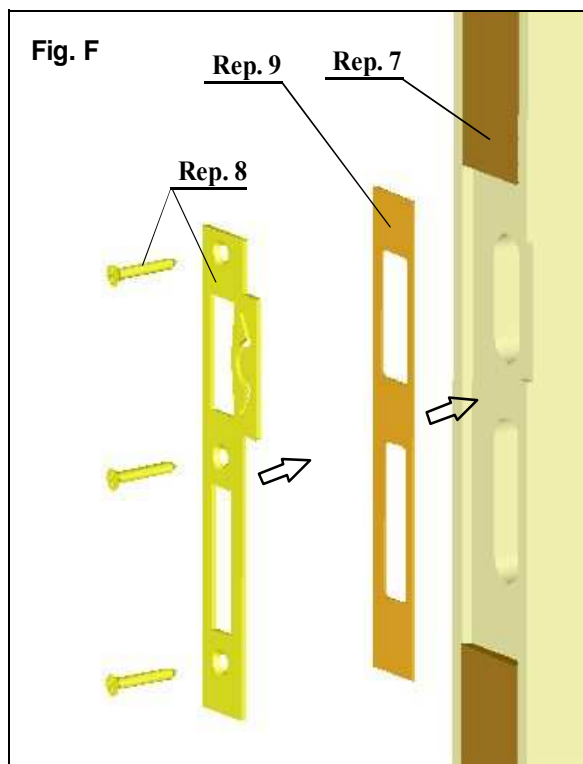
Fixer la serrure à l'aide de vis Ø4 x 30. **(Rep. 6)**



**(Fig. F)** Pour les ouvrants à deux vantaux.

Sur le vantail semi-fixe, découper le joint coupe-feu 35 x 4 à l'emplacement de la gâche **(Rep. 7)**, et installer la gâche à l'aide de vis Ø4 x 30 **(Rep. 8)**, en intercalant **obligatoirement** une protection thermique sur l'ouvrant CF60-SP50 ou deux protections sur l'ouvrant CF60-SP46. **(Rep. 9)**

**(Fig. G)** Uniquement sur l'ouvrant CF60-SP46, coller un joint CF10 x 4 à côté de la gâche. **(Rep. 10)**



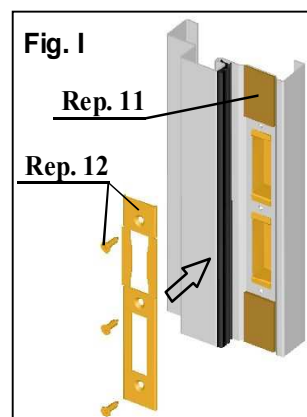
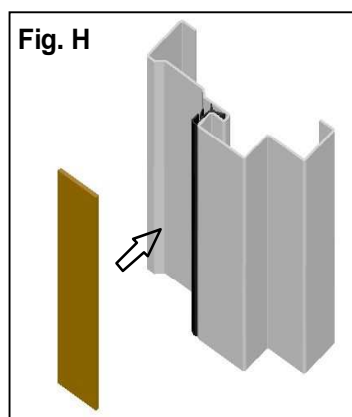
## 7 - Montage des accessoires sur l'huissérie.

### Huissérie métallique

Pour les ouvrants montés sur une huissérie métallique, les joints coupe-feu et la (les) gâche(s) sont livrés en accessoires.

**(Fig. H)** Coller **obligatoirement** le joint coupe-feu 30 x 3 adhésif, dans la gorge périphérique de l'huissérie, interrompu au droit de chaque lame de paumelles.

**(Fig. I)** Dans le cas d'une huissérie un vantail, interrompre le joint au niveau des trous Ø4 de (des) empennage(s) **(Rep. 11)** et installer la (les) gâche(s), à l'aide des vis à tôle Ø4.8 x 20. **(Rep. 12)**



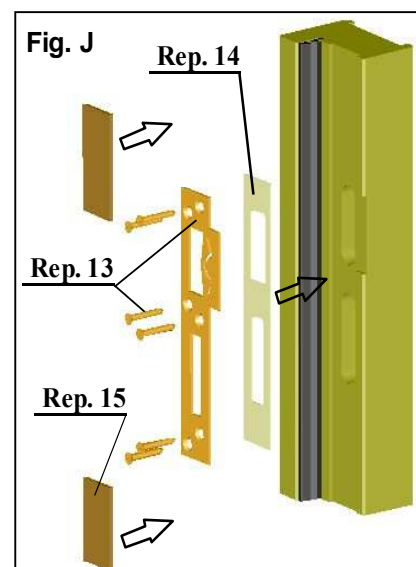
### Huissérie bois

**Uniquement dans le cas où l'huissérie bois n'est pas livrée en bloc avec l'ouvrant.**

Les joints coupe-feu, la (les) gâche(s) et une protection thermique sont livrés en accessoires.

**(Fig. J)** Dans le cas d'une huissérie un vantail, installer la (les) gâche(s) à l'aide de vis Ø4 x 30 **(Rep. 13)**, en intercalant **obligatoirement** une protection thermique. **(Rep. 14)**

Coller **obligatoirement** le joint coupe-feu 30 x 3 dans la gorge périphérique de l'huissérie. **(Rep. 15)**

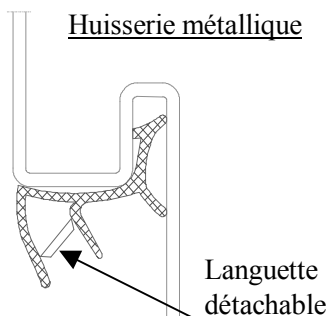


### Huissérie isophonique

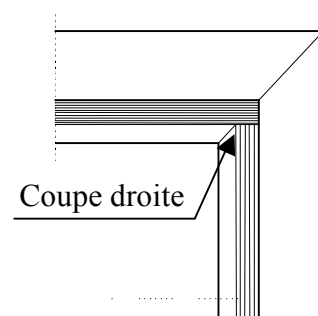
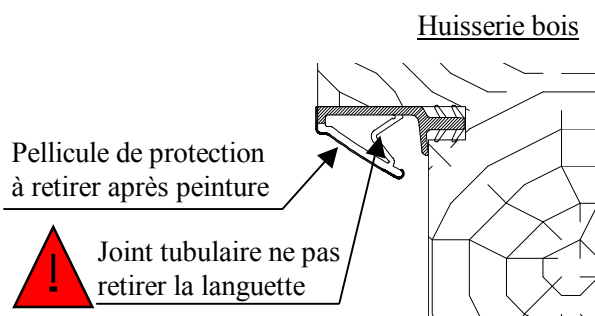


- Ôter la languette détachable située entre les deux lèvres du joint.
- **! Uniquement pour huissérie métallique.**
- Introduire le joint isophonique dans la gorge de l'huissérie.
- Ajuster les longueurs (coupe droite du joint à l'angle de l'huissérie).

#### Huissérie métallique

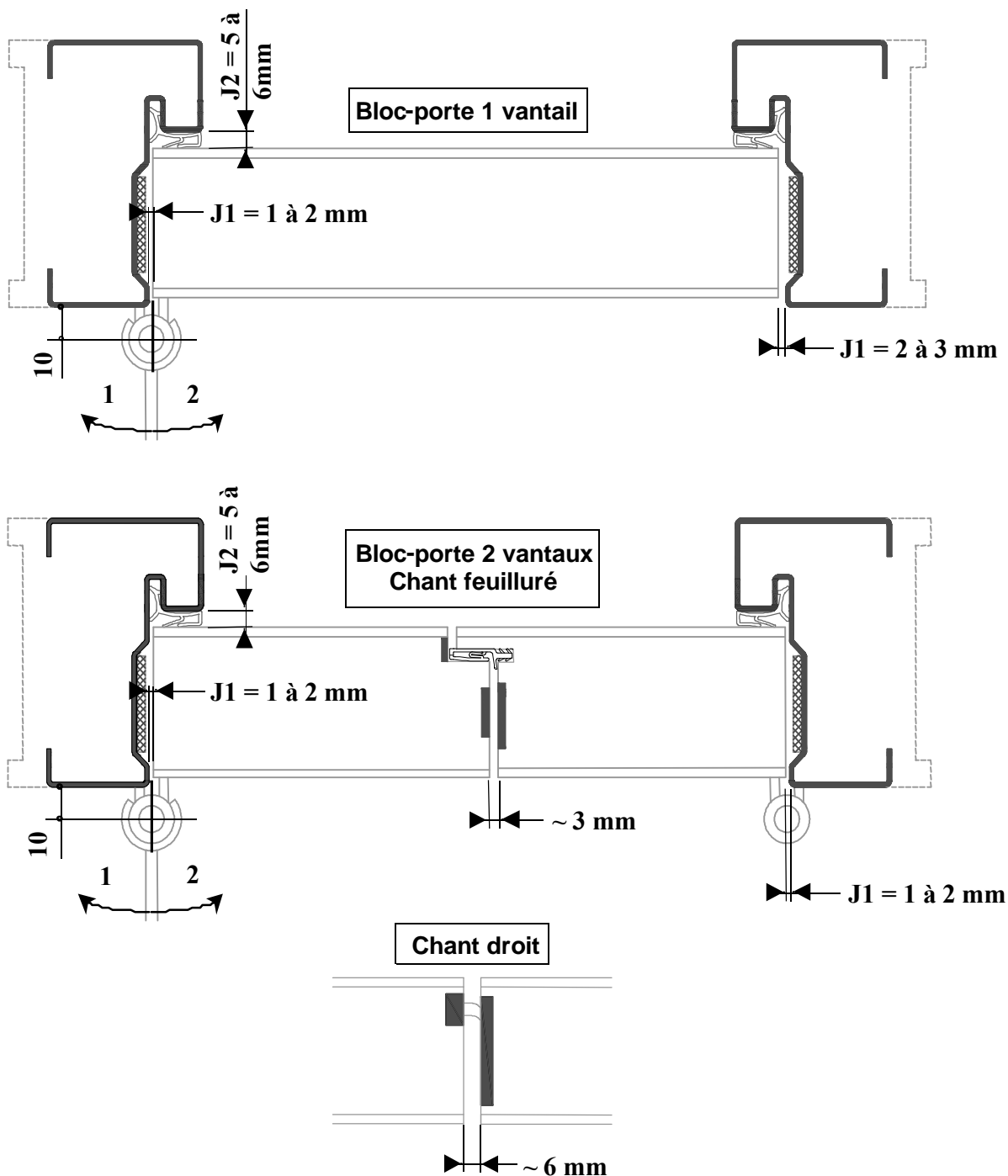


#### Huissérie bois



## 8 - Réglage des jeux de fonctionnement latéraux.

Les jeux de fonctionnement du vantail et la compression des joints d'étanchéité peuvent être optimisés par les réglages suivants: (Utiliser notre clé de réglage spéciale).

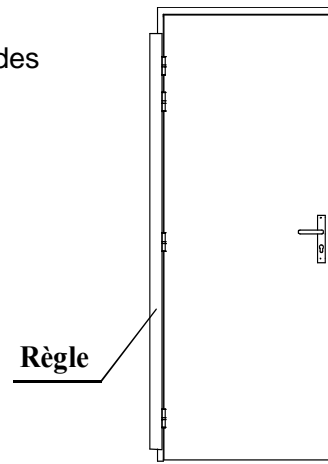


Régler les jeux latéraux J1 en agissant alternativement et en directions opposées sur le nœud des paumelles mâles et sur le nœud des paumelles femelles, de façon à ne pas modifier le jeu J2 côté paumelles (compression du joint).

### Exemple:

Pour augmenter J1 côté paumelles, agir sur le mâle dans le sens 2 et sur la femelle dans le sens 1. Il est également possible d'optimiser J2, en agissant plus dans un sens que dans l'autre selon le besoin.

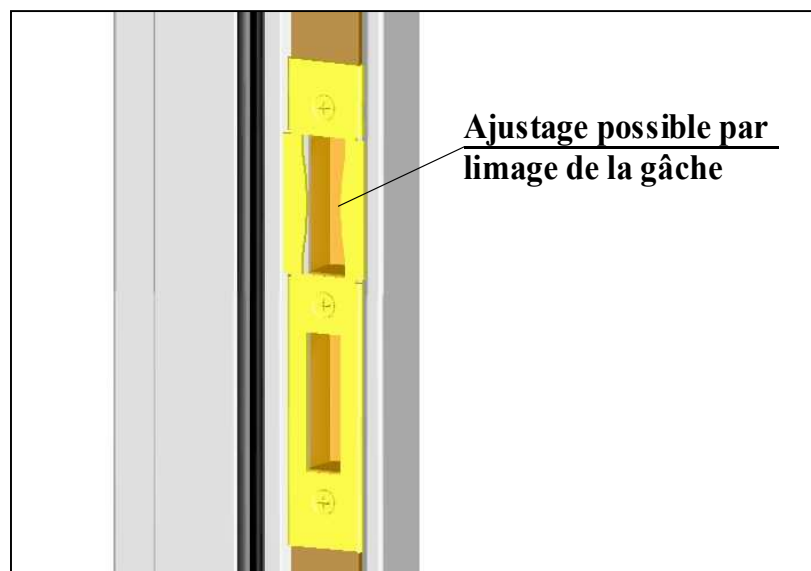
Suite à cette opération, vérifier le bon alignement des paumelles à l'aide d'une règle toute hauteur. Rectifier si nécessaire.



### **9 - Réglage des jeux coté gâche.**

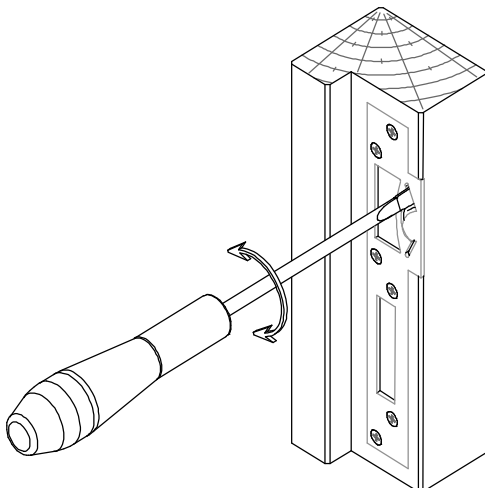
Régler, si nécessaire, la compression du joint côté serrure (jeu J2) en ajustant la languette de la gâche au niveau du pêne 1/2 tour. Dans le cas d'un réglage important, intervenir également sur les entailles des pènes dormants.

#### **Réglage gâche sur huisserie métallique**



#### **Réglage gâche sur huisserie bois**

##### **CAS D'UNE PORTE QUI BAT**



##### **CAS D'UNE PORTE QUI NE CROCHETTE PAS**

