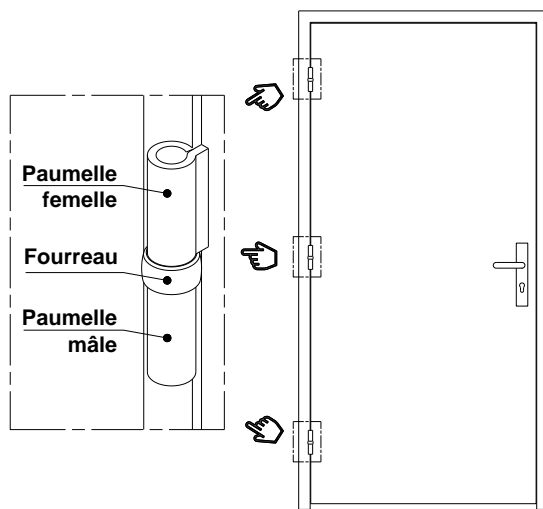
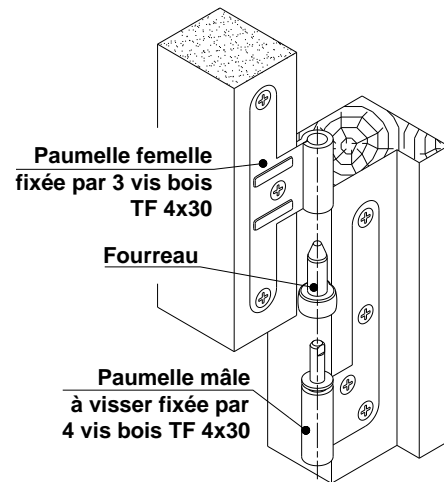
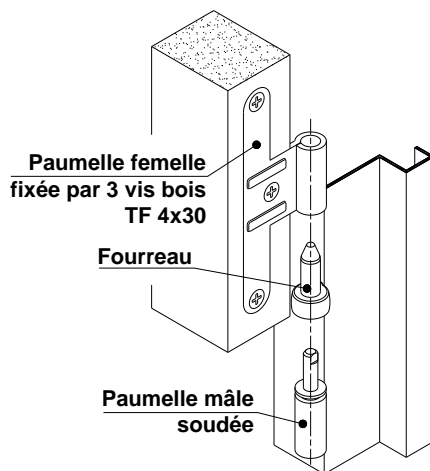


**Bloc-porte simple action sur paumelle universelle**

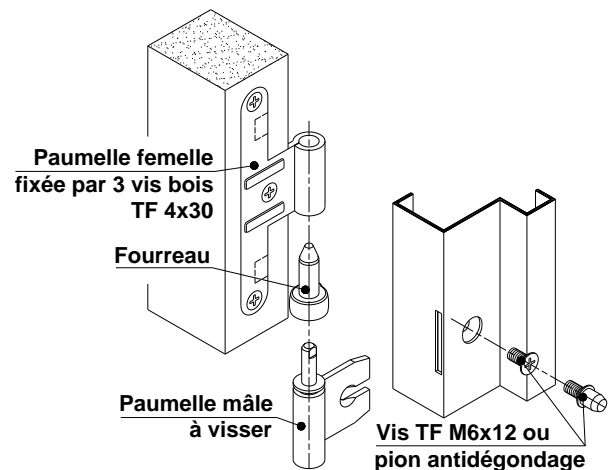
- Stocker la porte âme pleine à plat sur palette dans un endroit sec et ventilé.
- Lors de la pose de l'huissérie vérifier l'aplomb, l'équerrage de la traverse haute et le parallélisme des 2 montants.
- Vérifier que les montants et la traverse ne soient pas cintrés.
- Pour les différents réglages, possibilité d'utiliser notre clé de réglage spéciale (sur demande).

**Engondage du vantail**

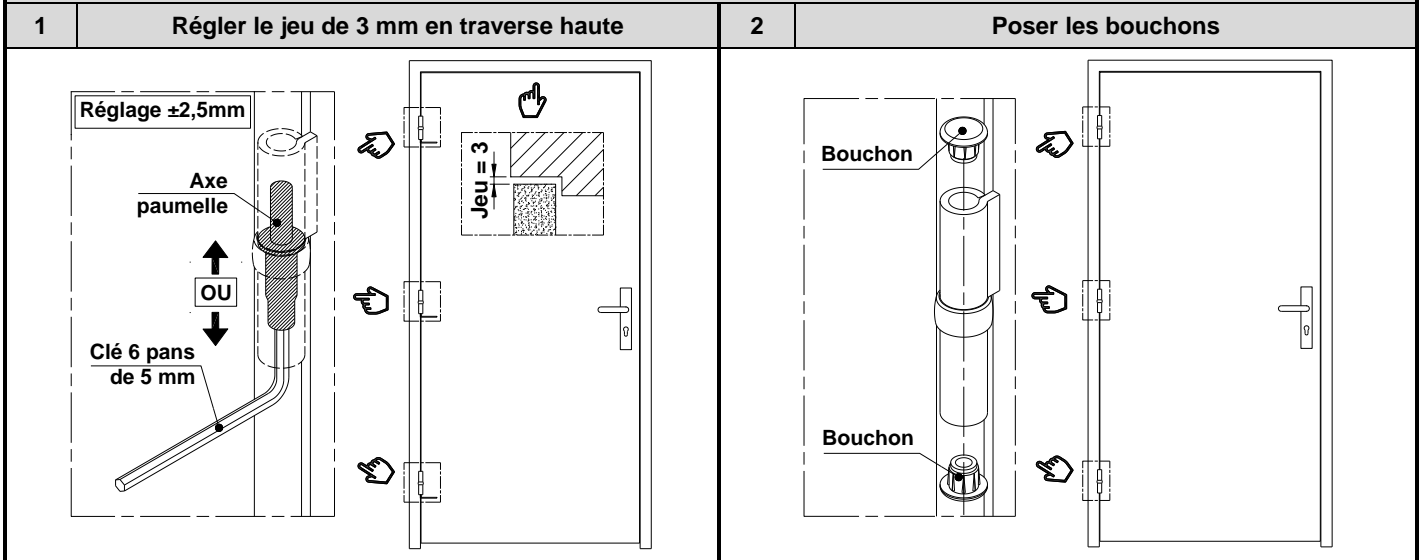
- Fixer les paumelles à visser (si non montées d'usine) sur le vantail ou l'huissérie.
- Poser les fourreaux sur les paumelles mâles (veiller à bien engager l'encoche des fourreaux sur les lames) avant l'engondage.


**Paumelle mâle à visser sur huissérie bois**

**Paumelle mâle soudée sur huissérie métal**

**Paumelle mâle à visser sur huissérie métal**

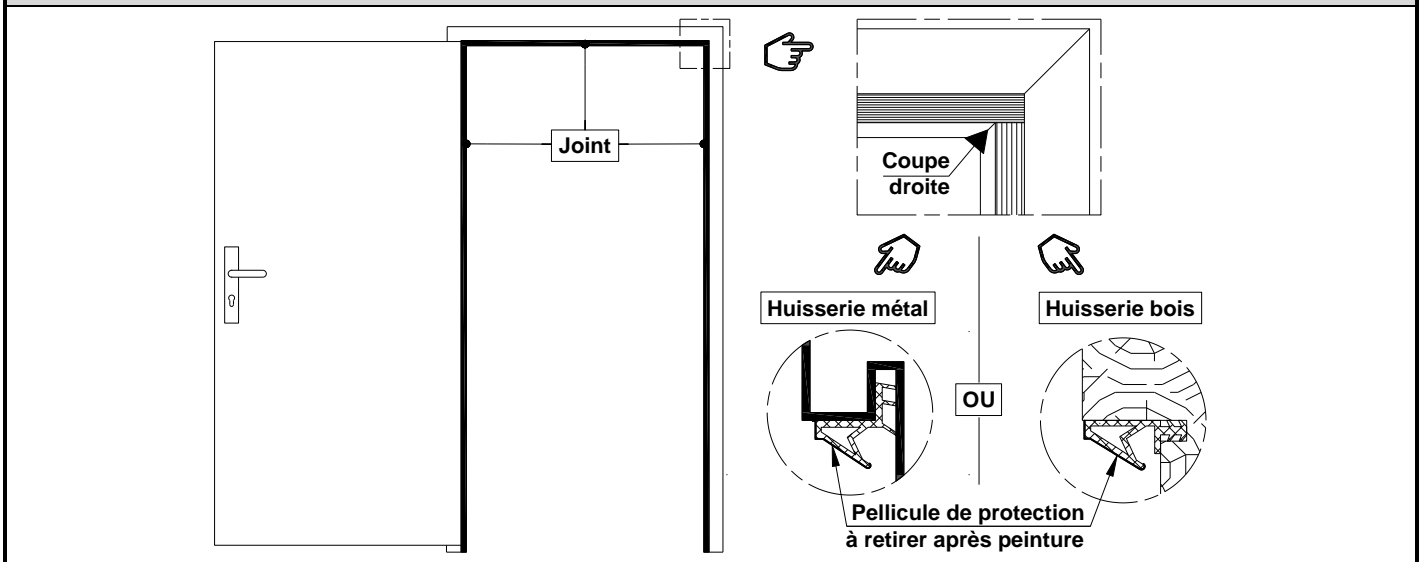

Pour un bloc-porte anti-effraction (certifié A2P), remplacer impérativement la vis du carter par le pion antidégondage.



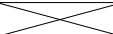
## Réglage des paumelles



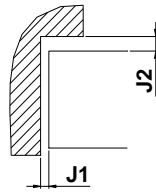
## Pose du joint pour les huisseries isophoniques



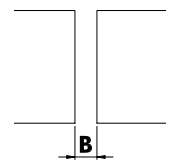
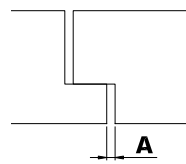
## Jeux de fonctionnement latéraux

	Porte bois	Adaptacav Adaptaserv
J1 côté serrure	2 à 3 mm	3 à 4 mm
J1 côté paumelle	1 à 2 mm	3 à 4 mm
J2	5 à 6 mm	4 à 5 mm
A	3 mm	
B	6 mm	8 mm

### 1 vantail et 2 vantaux

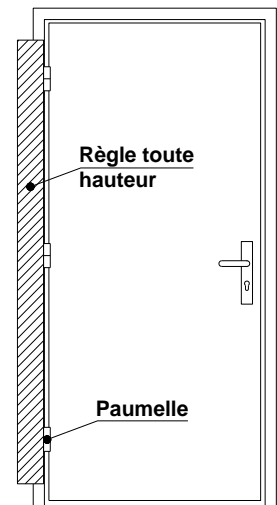
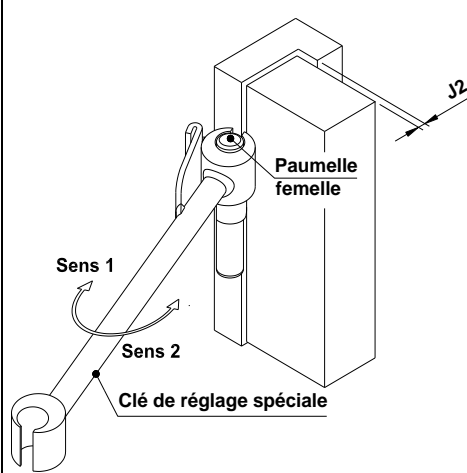
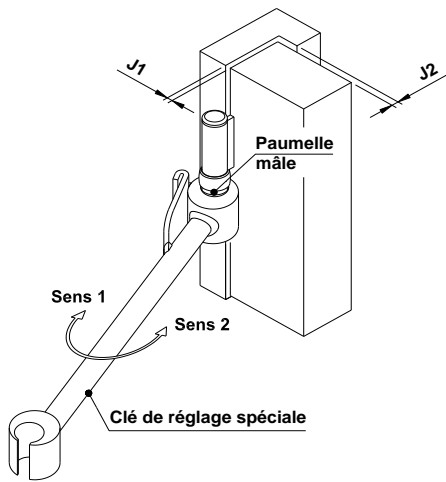


### Jonction des 2 vantaux



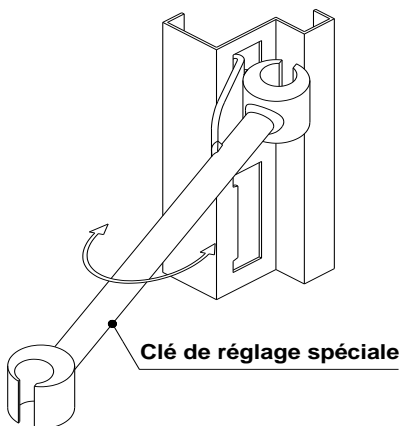
## Réglage de J1 et J2 côté paumelles

- Réglage de J1 : Agir alternativement et en directions opposées sur les paumelles mâles et femelles pour ne pas modifier J2 côté paumelles. Pour augmenter J1, agir sur la paumelle mâle dans le sens 2 et sur la paumelle femelle dans le sens 1.
- Possibilité d'optimiser J2 : Agir plus dans un sens que dans l'autre selon le besoin.
- Contrôle du bon alignement des paumelles après les réglages.



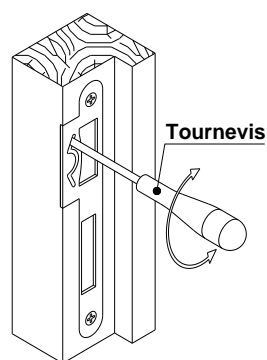
## Réglage de J2 côté serrure...

### ...sur huisserie métal

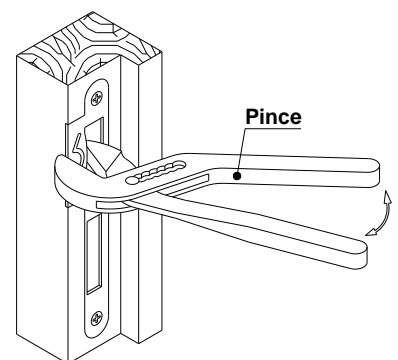


### ...sur huisserie bois pour une porte...

#### ...qui bat



#### ...qui ne crochète pas



- Dans le cas d'un réglage important, intervenir également sur les entailles des pènes dormants.