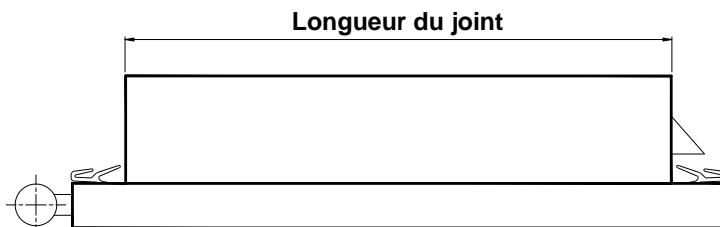


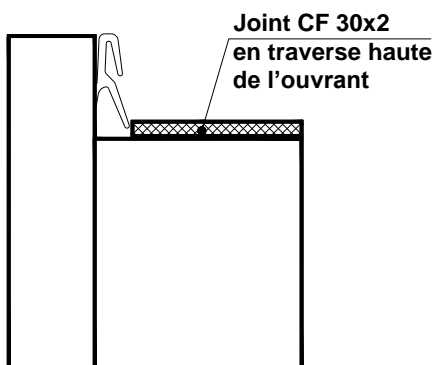


NOTICE DE POSE
BLOCS-PORTES METALLIQUES
Mise en oeuvre du joint coupe-feu en traverse haute de l'ouvrant

- Pour certains blocs-portes la pose d'un joint coupe-feu adhésif 30x2 est livré en accessoire avec la présente notice.
- Il doit **obligatoirement** être collé sur toute la largeur de la traverse haute de l'ouvrant.
- Recouper le joint suivant la largeur du parement extérieur de l'ouvrant.



- Dans le cas de parements en tôle laquée, ôter le film de protection à l'emplacement du joint.
- Après avoir nettoyé la surface de contact pour la rendre propre et sèche, coller le joint sur la traverse haute de l'ouvrant.



NOTA : Le joint peut-être peint, l'application d'une peinture n'affecte pas les propriétés intumescentes du matériau.