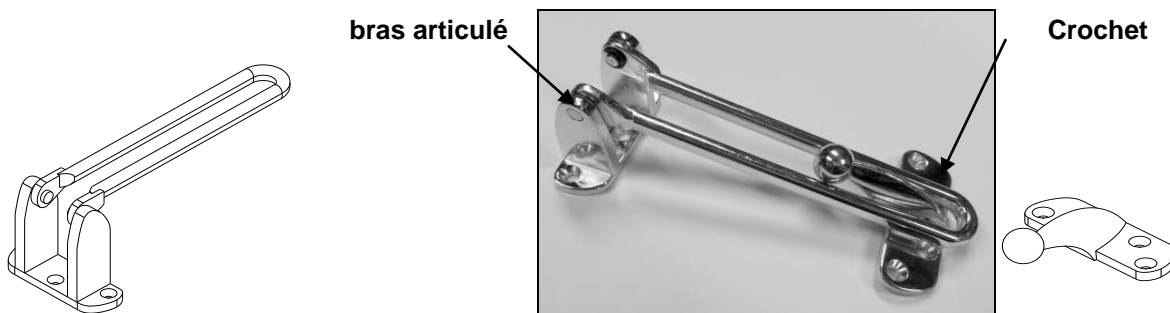


MISE EN OEUVRE DU KIT ENTREBAILLEUR EN APPLIQUE

Le Kit entrebâilleur est constitué d'un bras articulé à fixer sur le parement de l'huissérie et d'un crochet positionné sur le vantail



**\*\* MONTAGE SUR PORTE BOIS \*\***

**Montage du crochet sur le vantail bois :**

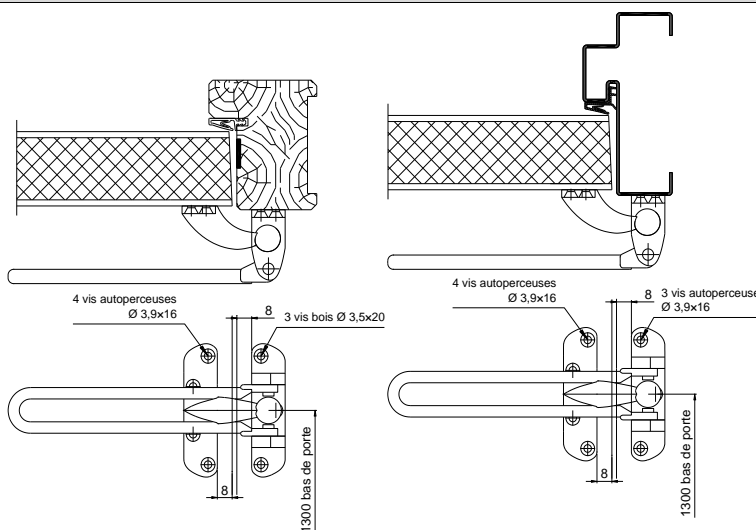
- Repérer la position du crochet sur l'ouvrant, à 1300mm du bas de la porte et à 8mm du chant.
- Réaliser des avants trous de fixation Ø2mm et fixer le crochet avec 4 vis bois Ø3,5x20.

**Montage du bras articulé sur huisserie bois :**

- Le positionner à la même hauteur que le crochet et à 8mm en retrait de l'huissérie.
- Réaliser des avants trous de fixation Ø2mm et fixer le bras avec 3 vis bois Ø3,5x20.

**Montage du bras articulé sur huisserie métal :**

- Le positionner à la même hauteur que le crochet et à 8mm en retrait de l'huissérie.
- Fixer le bras avec 3 vis autoperceuses Ø3,9x16



**\*\* MONTAGE SUR PORTE METALLIQUE \*\***

**Montage du crochet sur le vantail métallique :**

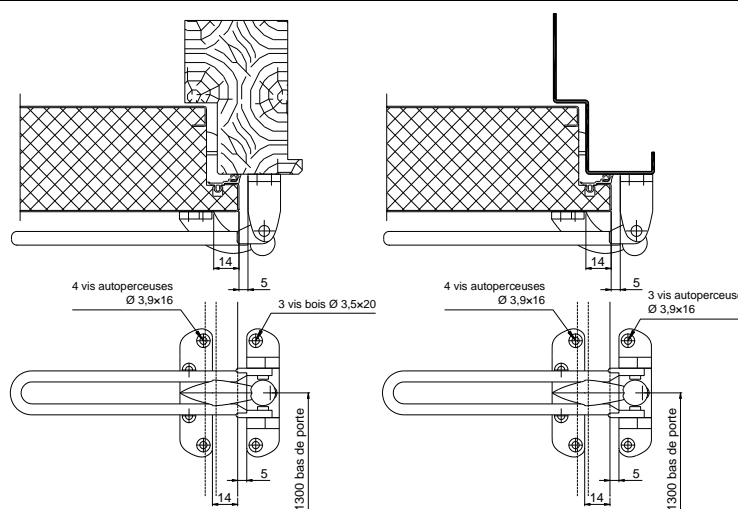
- Repérer la position du crochet sur l'ouvrant, à 1300mm du bas de la porte et à 14mm du chant.
- Fixer le crochet avec 4 vis autoperceuses Ø3,9x16

**Montage du bras articulé sur huisserie bois :**

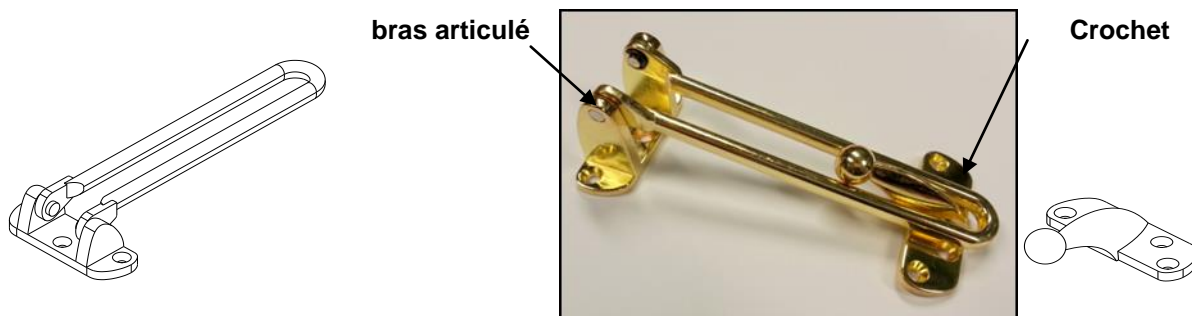
- Le positionner à la même hauteur que le crochet et à 5mm en retrait de l'huissérie.
- Réaliser des avants trous de fixation Ø2mm et fixer le bras avec 3 vis bois Ø3,5x20.

**Montage du bras articulé sur huisserie métal :**

- Le positionner à la même hauteur que le crochet et à 5mm en retrait de l'huissérie.
- Fixer le bras avec 3 vis autoperceuses Ø3,9x16



Le Kit entrebâilleur est constitué d'un bras articulé à fixer sur le parement de l'huissérie et d'un crochet positionné sur le vantail



**\*\* MONTAGE SUR PORTE BOIS \*\***

**Montage du crochet sur le vantail bois :**

- Repérer la position du crochet sur l'ouvrant, à 1300mm du bas de la porte et à 8mm du chant.
- Réaliser des avants trous de fixation Ø2mm et fixer le crochet avec 4 vis bois Ø3,5x20.

**Montage du bras articulé sur huisserie bois :**

- Le positionner à la même hauteur que le crochet et à 8mm en retrait de l'huissérie.
- Réaliser des avants trous de fixation Ø2mm et fixer le bras avec 3 vis bois Ø3,5x20.

**Montage du bras articulé sur huisserie métal :**

- Le positionner à la même hauteur que le crochet et à 8mm en retrait de l'huissérie.
- Fixer le bras avec 3 vis autoperceuses Ø3,9x16

