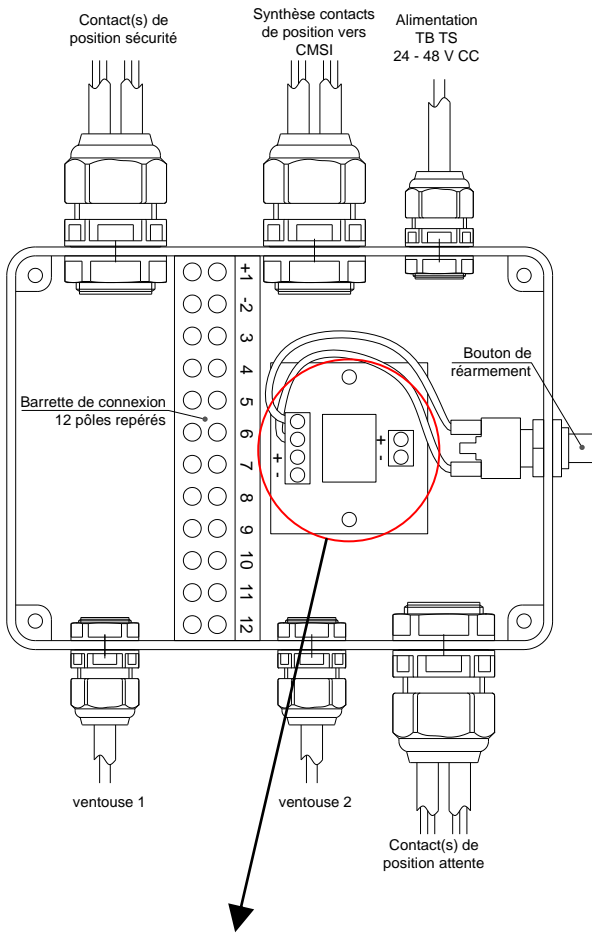


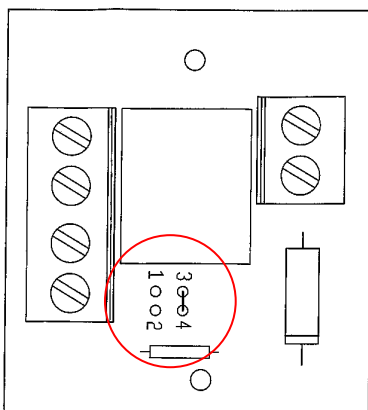


CABLAGE DU BOITIER ANTI-REARMEMENT BG150ARE

Vue du boîtier avec entrées de câbles

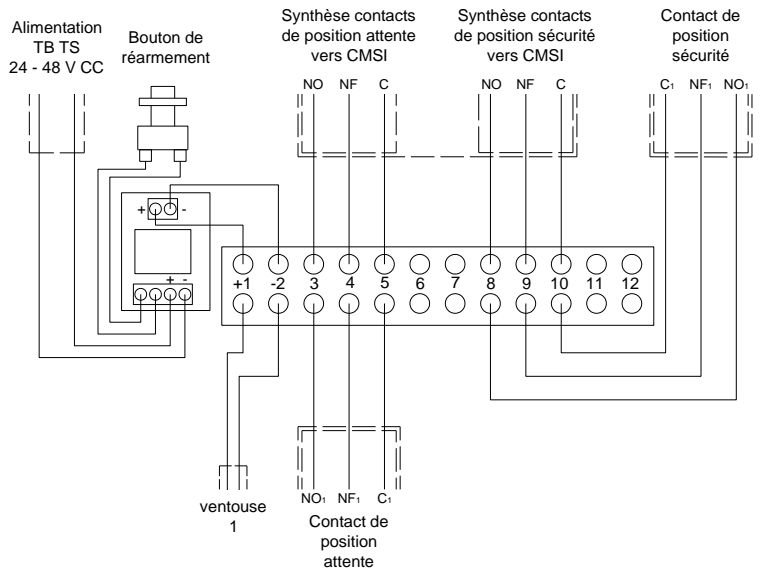


Position du cavalier pour entrée de télécommande en 24v ou 48v



Cavalier position 1 – 2 = 48V
 Cavalier position 3 – 4 = 24V

Câblage pour blocs-portes 1 vantail



Câblage pour blocs-portes 2 vantaux

