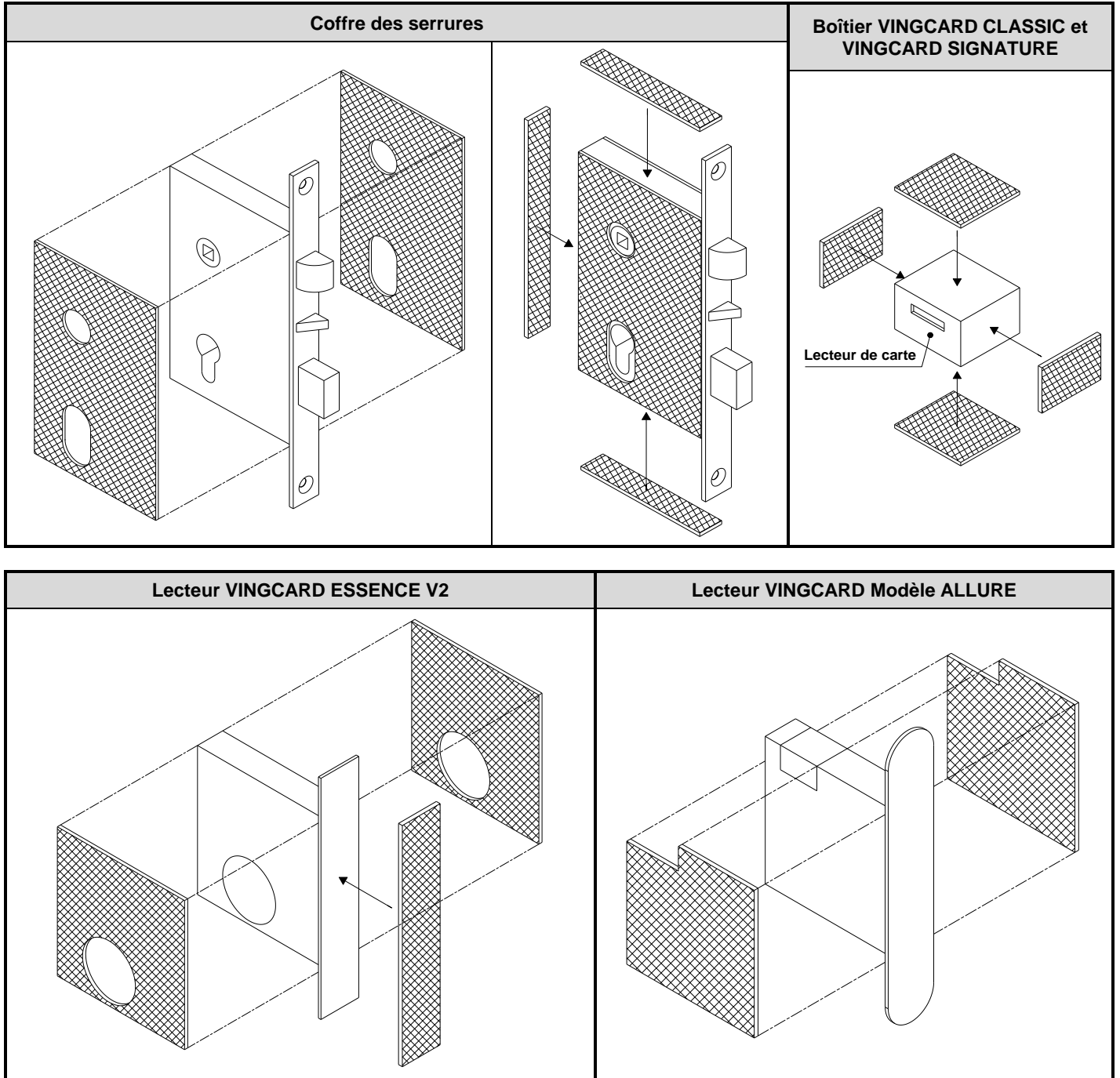


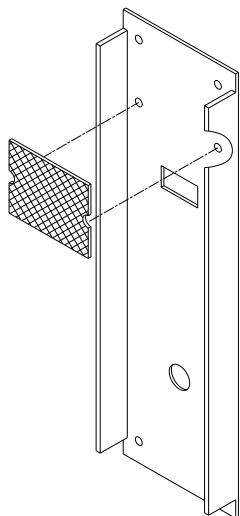


: La pose des joints conditionne la résistance au feu des différents éléments.  
Du fait de la variété des serrures électroniques, la géométrie des joints est donnée à titre indicatif

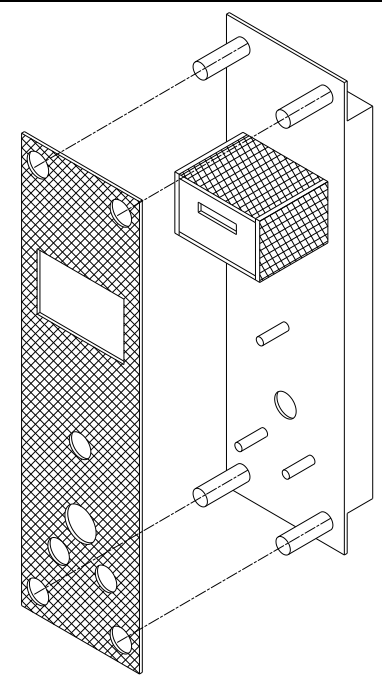
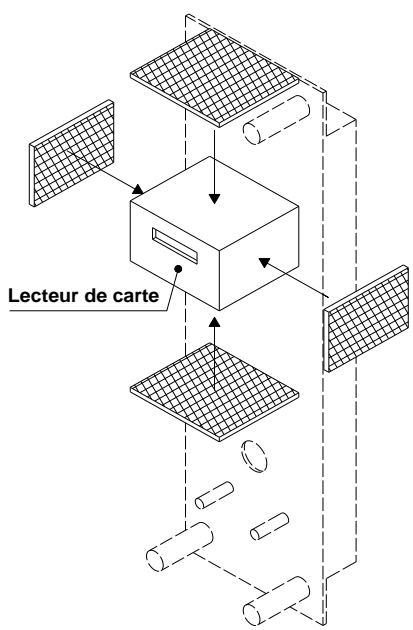


**Boîtier DORMAKABA SAFLOK MT**

**Boîtier intérieur**



**Boîtier extérieur**



**Joint pour mortaise huisserie bois pour serrure DORMAKABA SAFLOK QUANTUM 2 RFID en EI60**



**EI 60 uniquement**

**Joint à coller impérativement dans le fond de la mortaise**

**Gâche à fixer dans sa réservation**

**Mortaise**

