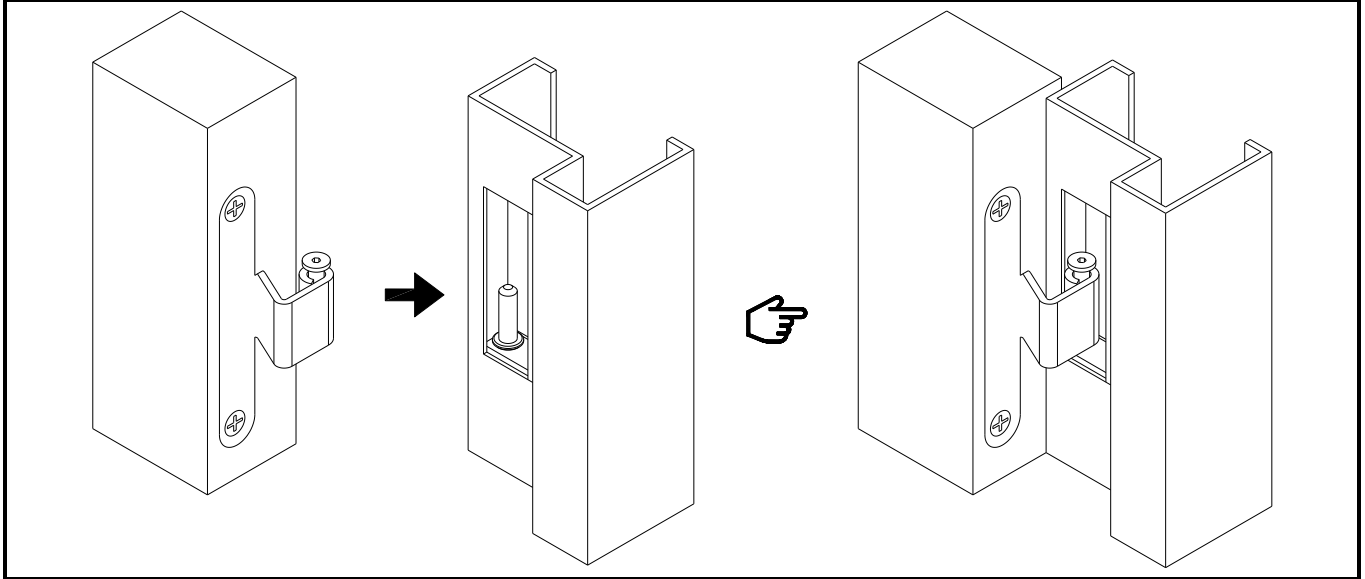


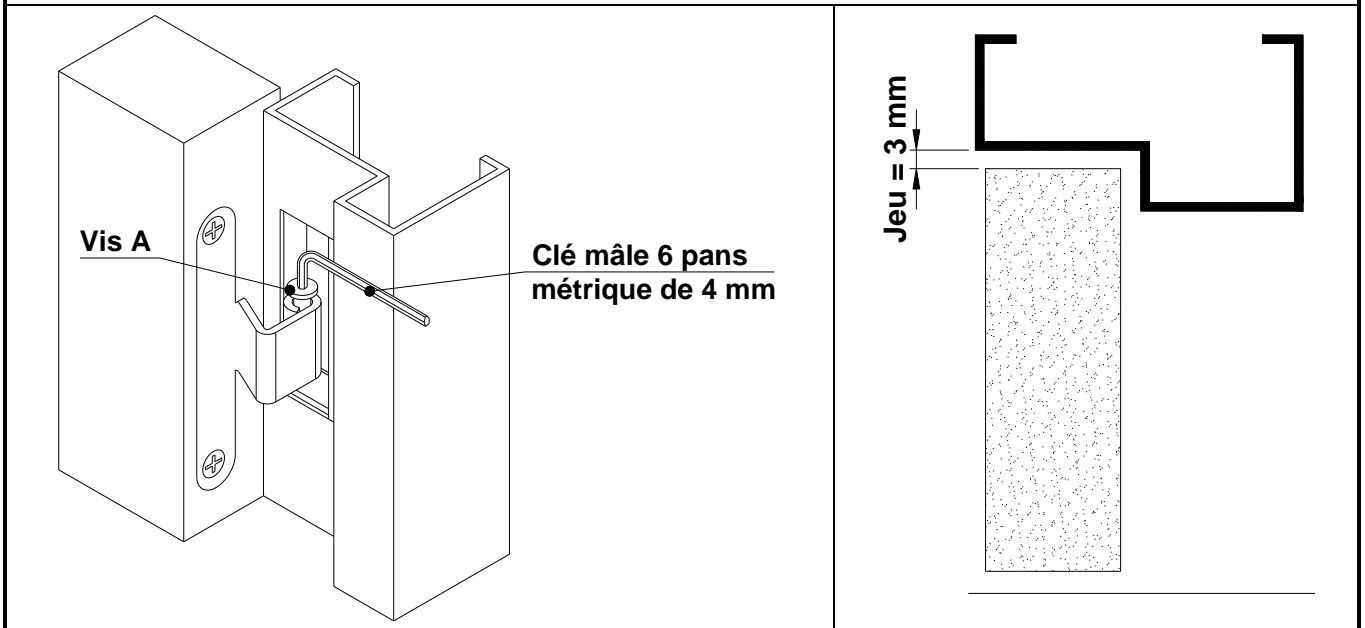
	<p>-Les paumelles invisibles INVISIBLE sont réglables sans démontage du vantail. -Les portes sont prévues pour une ouverture maxi à <b>110°</b></p>	
<p>Non fourni</p>	<p>-Le réglage des paumelles est réalisé avec une clé mâle 6 pans métrique de 4 mm.</p>	
<p>-Une butée de porte.</p>		

**Engondage de la porte**



**Réglage de la porte**

-Porte en position ouverte à 90° environ.  
-Visser ou dévisser la vis **A** uniformément sur toutes les paumelles pour obtenir un jeu de **3 mm** en partie haute.



### Pose obligatoire d'une butée de porte (non fournie)

-Angle d'ouverture de la porte à **110° maxi**.

-La butée de porte permet d'éviter les déformations côté paumelles pour un angle d'ouverture trop important.

