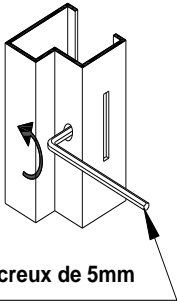
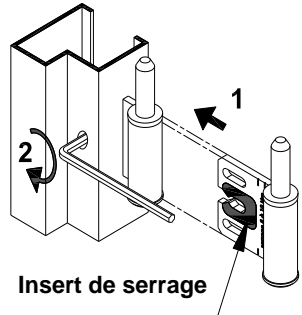
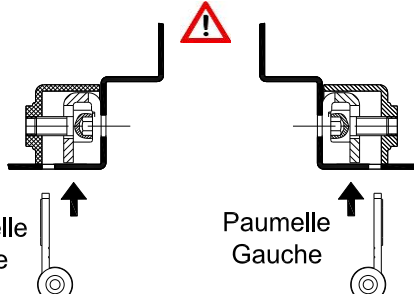
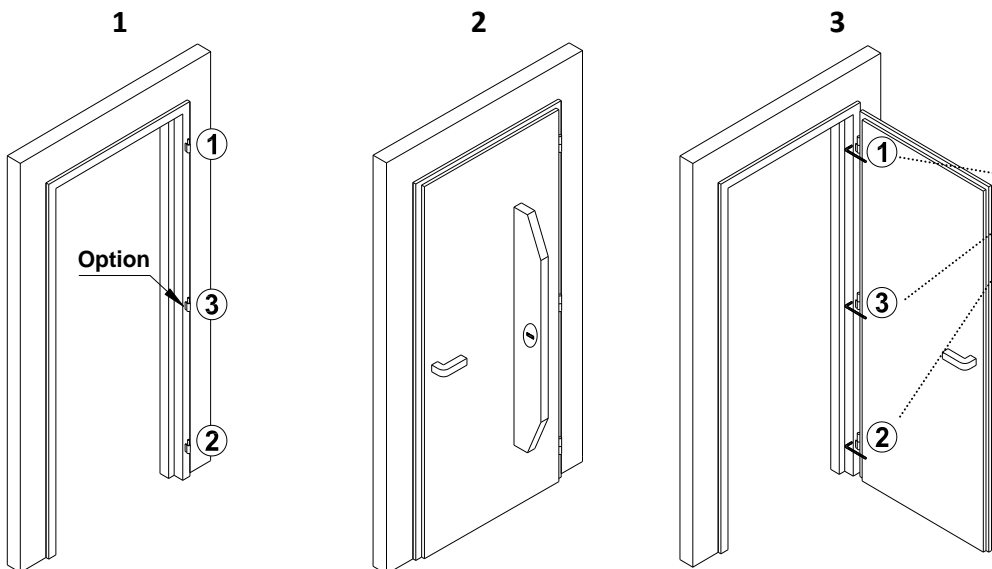


Montage des paumelles sur huisserie métallique

<p>A</p>  <p>Clé 6 pans creux de 5mm</p> <p>Dévisser la vis afin de libérer totalement l'ouverture</p>	<p>B</p>  <p>Insert de serrage</p> <p>1 - Engager la paumelle jusqu'au clipsage de l'insert 2 - Revisser la vis</p>	 <p>Paumelle Droite Paumelle Gauche</p> <p>« Paumelle droite » pour porte Droite poussante « Paumelle gauche » pour porte gauche poussante</p>
---	--	--

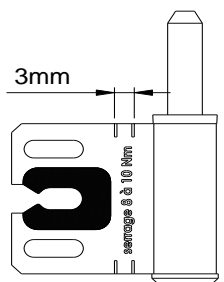
Montage et réglage des paumelles sur huisserie métallique


1 **2** **3**

Option

réglage : 0 à 3mm

Couple de serrage 8 à 10 Nm



- 1- Installer les paumelles (1) et (2) selon les étapes (A) et (B), en veillant à utiliser le sens adéquat.
Si 3^{ème} paumelles en option, visser celle-ci sans la bloquer pour la laisser libre de coulisser sans jeu
- 2- Engonder la porte.
Contrôler l'aplomb et le bon fonctionnement de la porte (aucun bridage ni grincement ne doit être constaté).
si nécessaire, régler le déport des paumelles mâles (réglage en profondeur de 3mm) et éventuellement des fiches femelles.
- 3- Après réglage, ouvrir la porte et serrer fermement toutes les paumelles.

Procéder à un contrôle final du couple de serrage, de 8 à 10 Nm comme gravé sur la paumelle

Cette notice doit être incluse dans les Documents Ouvrages Exécutés (DOE) par l'entreprise en charge des travaux de menuiserie.
Un ultime contrôle du réglage et du serrage des paumelles doit impérativement être réalisé en fin de chantier, avant la réception des travaux.