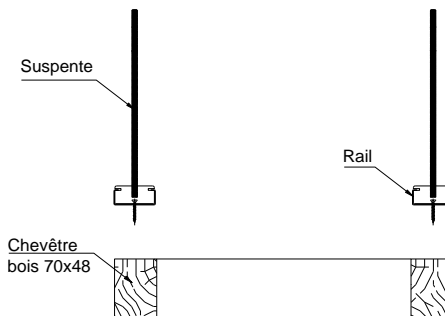
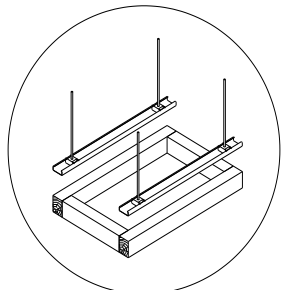


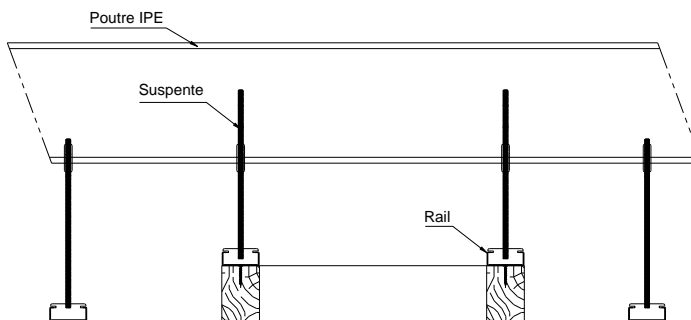
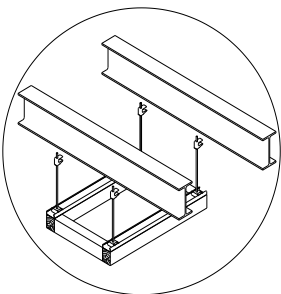
SUR PLAFOND A PLAQUES DE PAREMENT PLATRE (2 BA 15) EI60

Étape 1 : Poser les rails + suspentes sur le chevêtre bois.

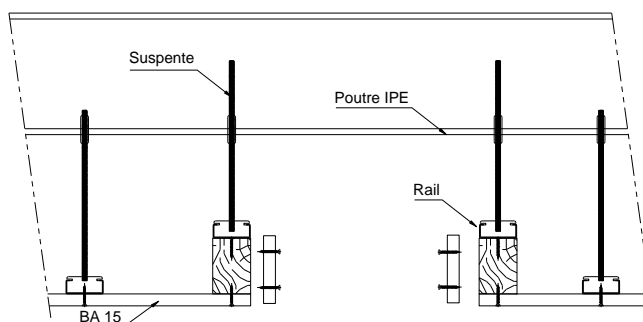
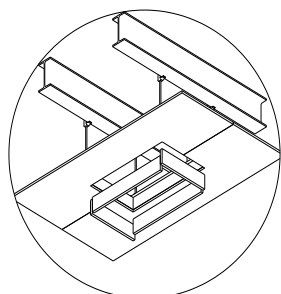


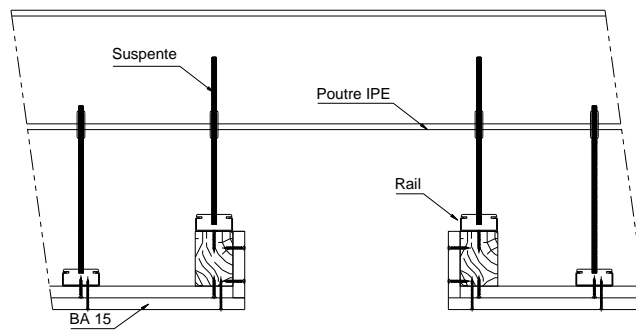
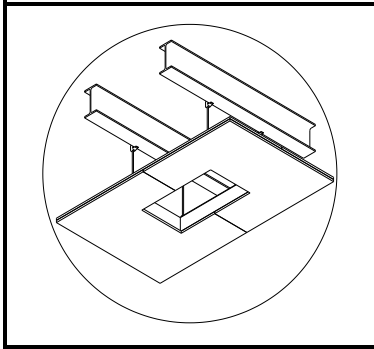
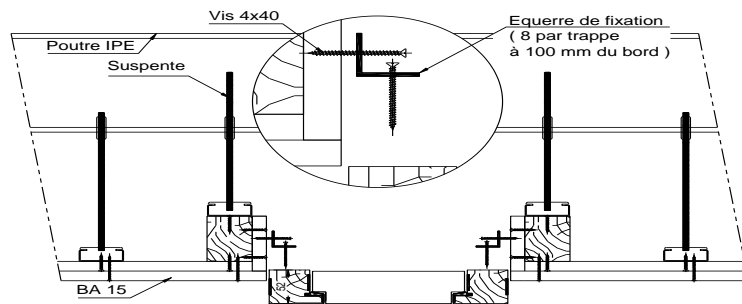
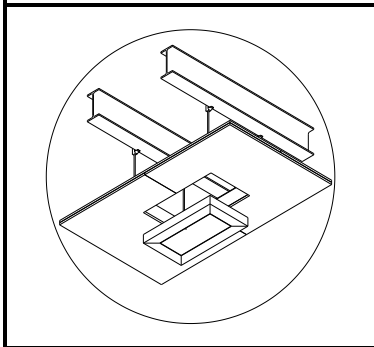
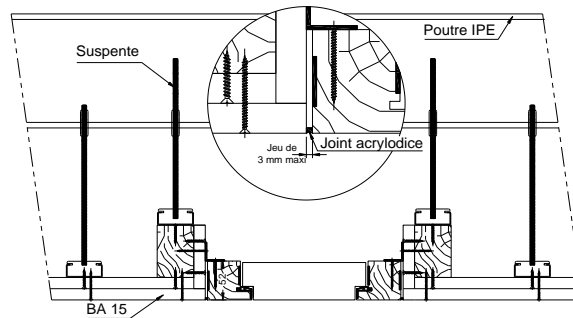
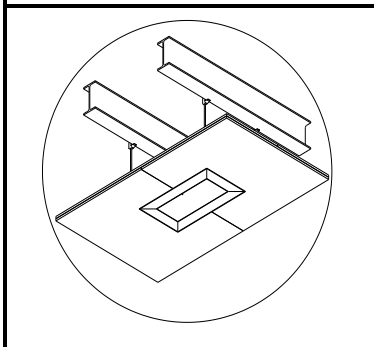
* Le chevêtre bois est obligatoire pour la pose sur plafond à plaques de plâtre

Étape 2 : Mise en place du chevêtre bois sur les poutres (IPE ou Bois)

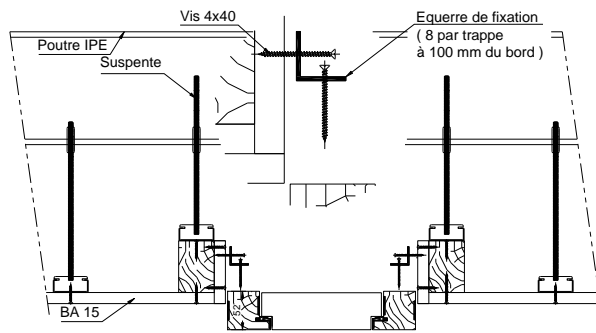
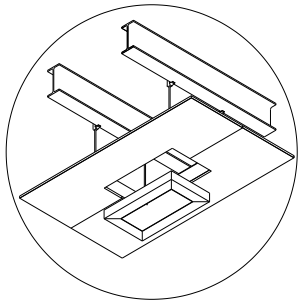


Étape 3 : Mise en place de la 1ère peau du plafond + habillage du chevêtre

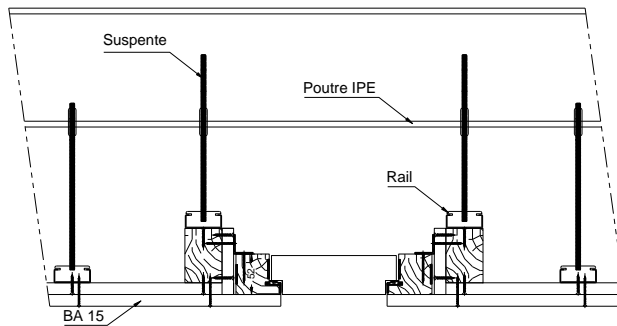
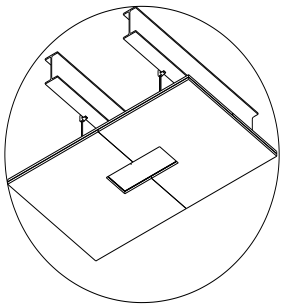


Étape 4.1 : Mise en place de la 2ème peau du plafond.**Étape 5.1 :** Fixer la trappe avec les équerres.**Étape 6.1 :** Pose du joint acrylodice.

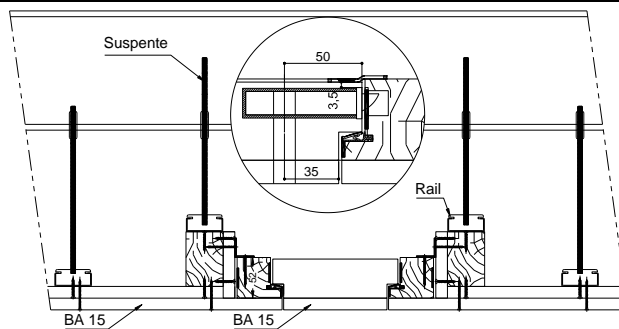
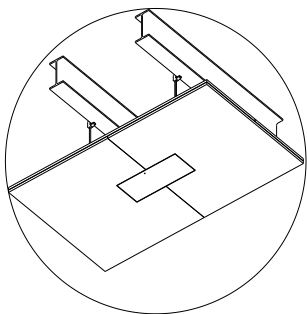
Étape 4.2 : Fixer la trappe avec les équerres.



Étape 5.2 : Mise en place de la 2ème peau du plafond.

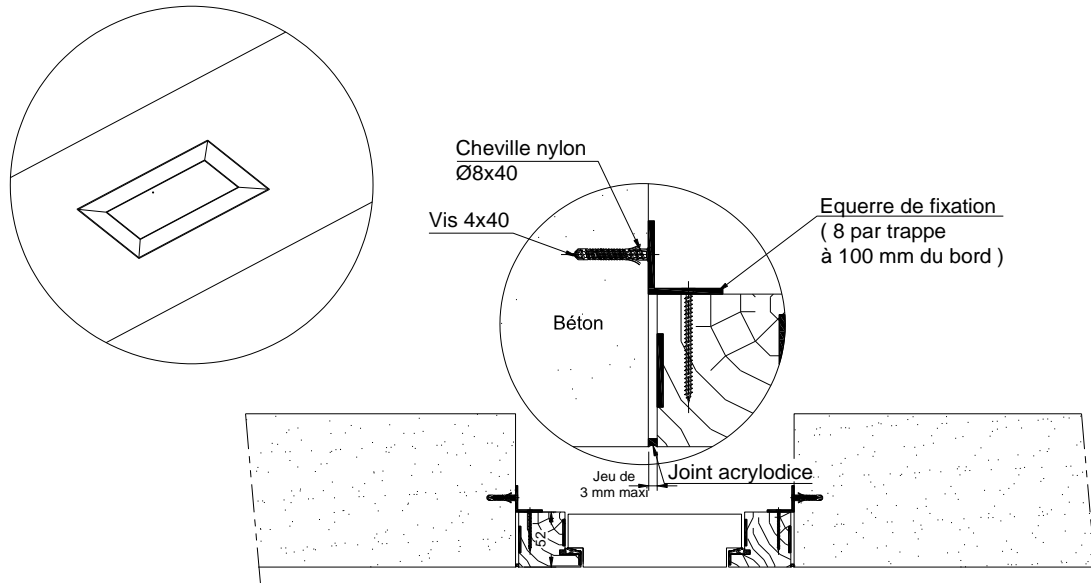


Étape 6.2 : Habillage de la trappe + perçage du trou



SUR DALLE EN BETON

1ère VARIANTE



2ème VARIANTE

