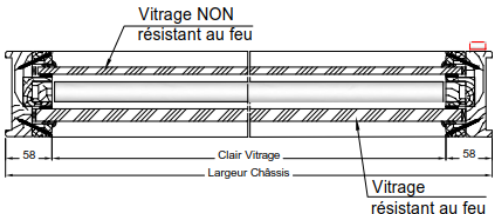





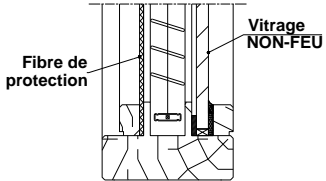



MISE EN SITUATION & QUINCAILLERIE NECESSAIRE AU MONTAGE

<p>Bouton du store est situé coté vitrage NON-FEU</p> 		<p>Cale SILICARTON</p> 	
		<p>Joint FLEXILOCICE</p> 	
<p>Vis Bois TF Ø4x50</p>		<p>FLAMISEAL 15x5</p>	
<p>Visseuse</p>			




Retirer la parclose qui maintient la fibre de protection en place et enlever cette dernière



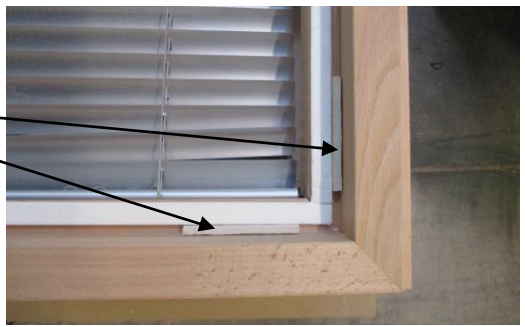
Fixer le châssis dans la cloison suivant la mise en œuvre conforme au PV feu

AVANT DE CONTINUER, ASSUREZ-VOUS DE LA PLANEITE DES VITRAGES ET QU'ILS NE PRESENTENT AUCUNS DEFAUTS (SE REFERER A LA FICHE GUIDE DE STOCKAGE DES VITRAGES).



CAS DE CHASSIS FEU :
Poser le joint blanc en fond de feuillure

Positionner les cales SILICARTON à 100mm des bords et au pas de 500mm maxi



Poser le vitrage sur les cales SILICARTON prévues à cet effet. Assurer le maintien du vitrage dans le cadre en attendant la mise en place des parcloles.



Poser le joint FLEXILODICE (fourni avec le vitrage) sur les parcloles
Prévoir des coupes à 45° pour les angles



Fixer les parcloles dans le cadre en pinçant le vitrage à l'aide de vis bois $\varnothing 4 \times 50$ à 100mm des bords du cadre et au pas de 250mm maxi sur la longueur et la hauteur (Parcloles pré-perçées).

