

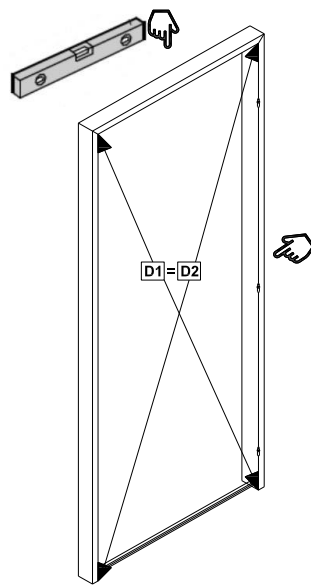
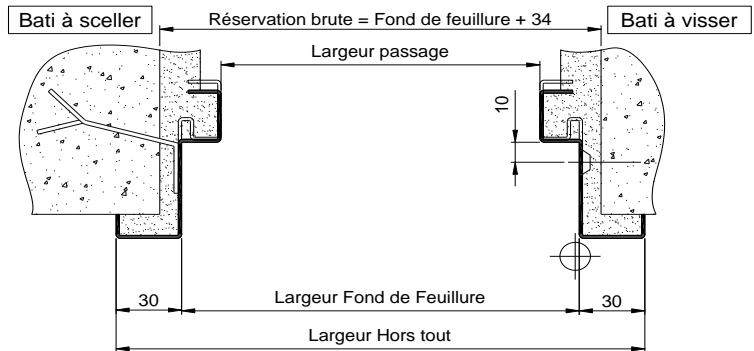
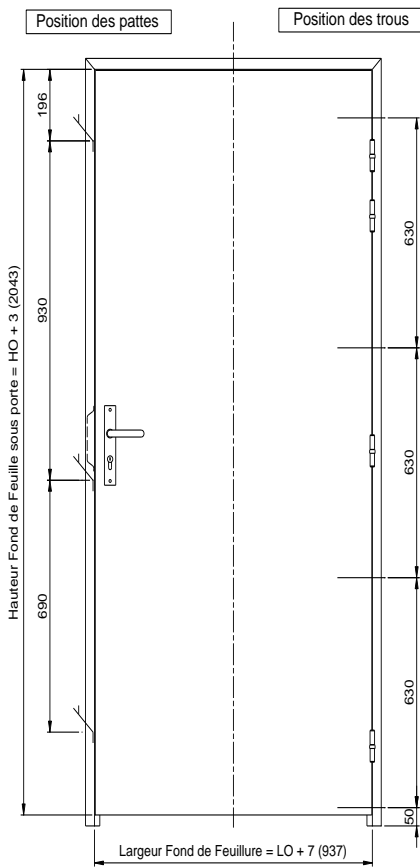
ADAPTA'CAV = BATI NON-ISO / ADAPTA'SERV = BATI ISO

BATI D'ANGLE A SCELLER OU A VISSER

Support Béton ou parpaings pleins :

Fixation scellée : 3 pattes à scellement rivetées sur chaque montant

Fixation vissée : 4 trous crevés sur chaque montant



S'assurer du respect des niveaux théoriques (sur le bâti) et des traits de niveau (du maçon). Contrôler les équerrages du bâti et respecter  $D1 = D2$ , conserver la barre d'écartement en partie basse pour conserver un bon fond de feuillure.

Présenter le bâti afin de localiser suivant le cas de montage :

- Vissage : repérer les entraxes de perçage des vis
- Scellement : faire des entailles dans le mur pour loger les pattes à scellement

**Retirer la barre d'écartement en fin de pose**

Sans feuillure

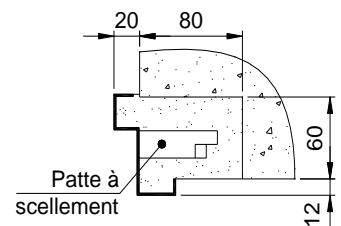
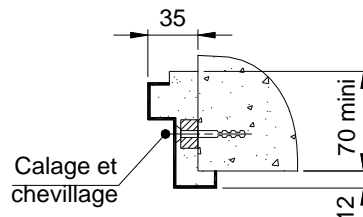
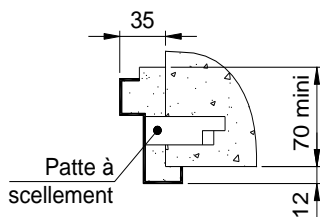
Avec feuillure

Pattes à scellement

Fixation par vis

Pattes à scellement

ADAPTA'CAV



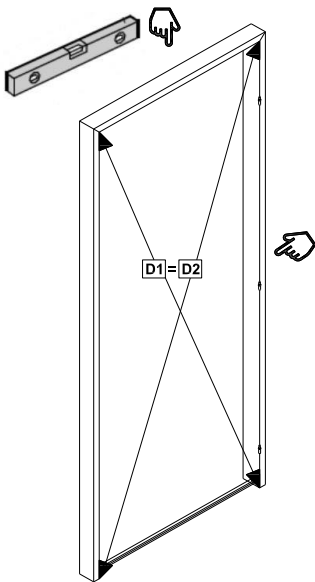
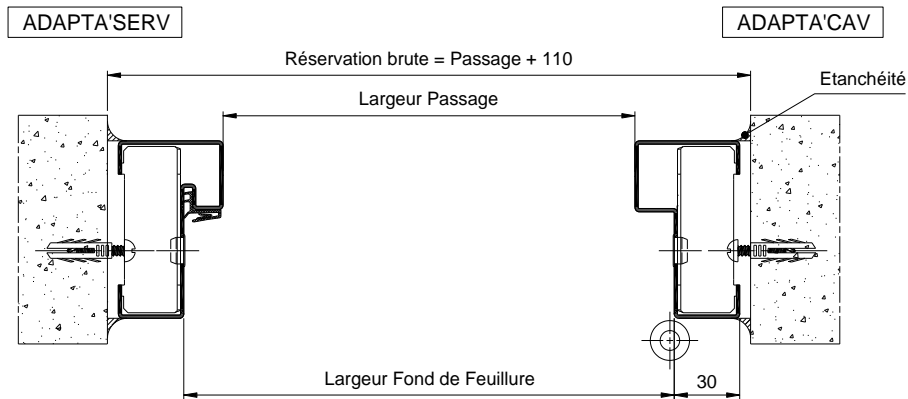
Prévoir des chevilles plastiques standards pour vis  $\varnothing 4.5$

	Sans feuillure		Avec feuillure
	Pattes à scellement	Fixation par vis	Pattes à scellement
ADAPTA'SERV		<p>Prévoir des chevilles plastiques standards pour vis Ø4.5</p>	

## BATI TUNNEL A VISSER

Support Béton ou parpaings pleins :

Fixation vissée : Trous crevés sur chaque montant



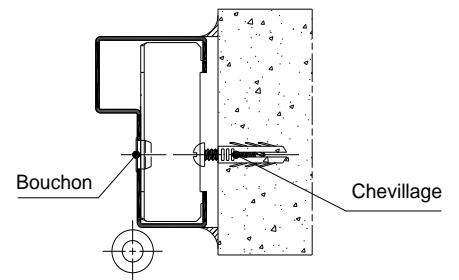
S'assurer du respect des niveaux théoriques (sur le bâti) et des traits de niveau (du maçon).

Contrôler les équerrages du bâti et respecter  $D1 = D2$ , conserver la barre d'écartement en partie basse pour conserver un bon fond de feuillure.

Présenter le bâti afin de localiser suivant le cas de montage :

- Vissage :  
repérer les entraxes de perçage des vis

**Retirer la barre d'écartement en fin de pose**



Prévoir des chevilles plastiques standards pour vis Ø4.5

Mettre les bouchons en place