

QUINCAILLERIES

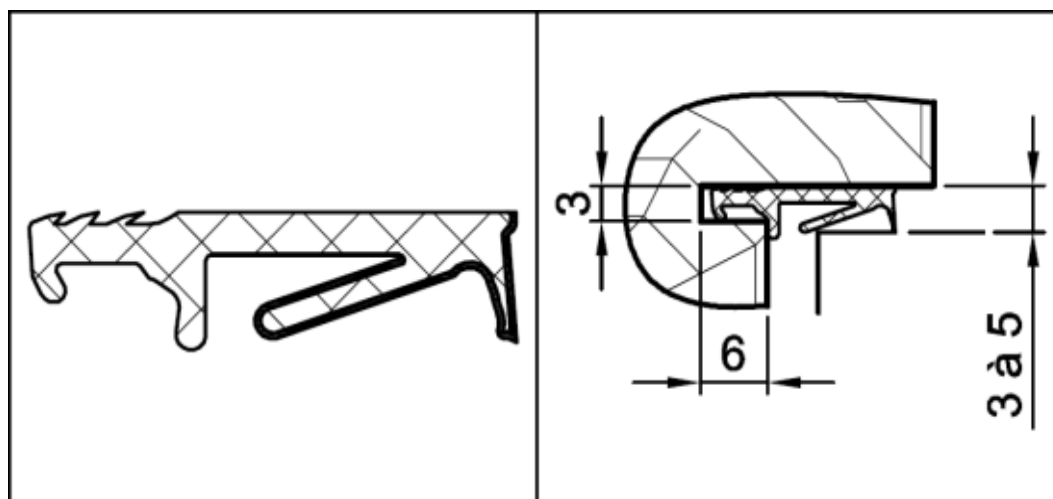
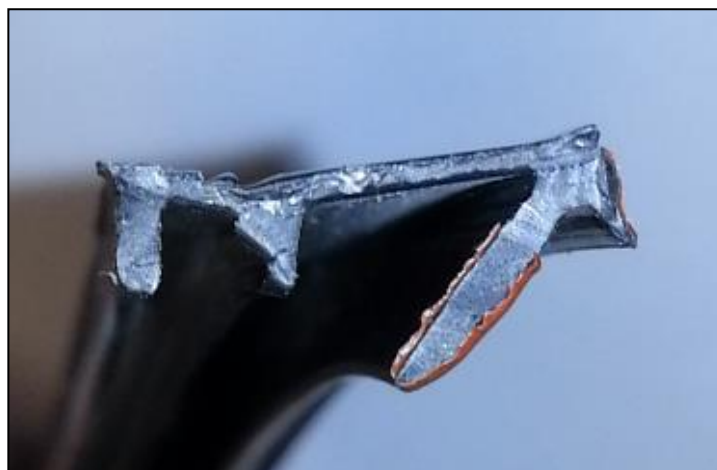


Joint DX1102

Référence Commerciale : OPT-923 / MP-192

MALER-60035

DESCRIPTIF	Joint DX1102 non coupe-feu pour huisserie bois.		
DESTINATION	Bloc-porte bois simple action		
FINITION	TPE bi dureté		
CONFORMITE	/		
FOURNISSEUR	MALERBA	REFERENCE FOURNISSEUR	497 238



Pour une bonne utilisation, la pose doit être effectuée conformément à la notice MALERBA