

QUINCAILLERIES



Ferme-Porte MULTIGENIUS

Référence Commerciale : OPT-2216 / MP-4925 / 4924 / 4927

MALER-60083

DESCRIPTIF

Ferme-porte encastrable à crémaillère elliptique à bras coulisse (poids de la porte : 120kg maxi)
Ouverture maxi : 150°
Réglage :

- de la force de fermeture (EN 1/2/3/4)
- de la vitesse de fermeture
- de l'à-coup final par vis pointeau.

DESTINATION

Sur traverse haute des blocs-porte bois

FINITION

Inox

CONFORMITE

EN 1154

FOURNISSEUR

ECO Schulte

REFERENCE FOURNISSEUR

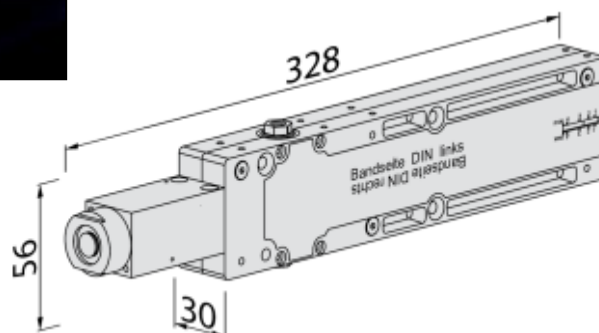
/



**vis ferme-porte
(Inox)**



**vis glissière
(Noir)**



Pour une bonne utilisation, la pose doit être effectuée conformément à la notice MALERBA