

# QUINCAILLERIES

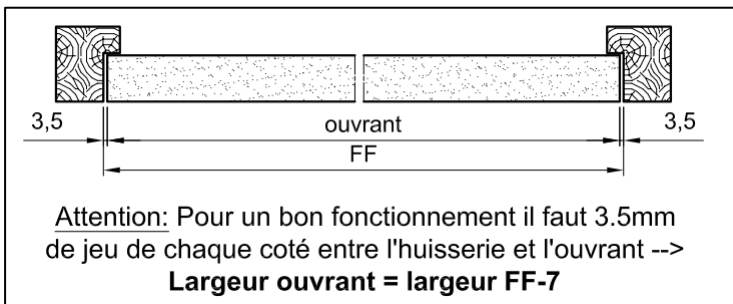
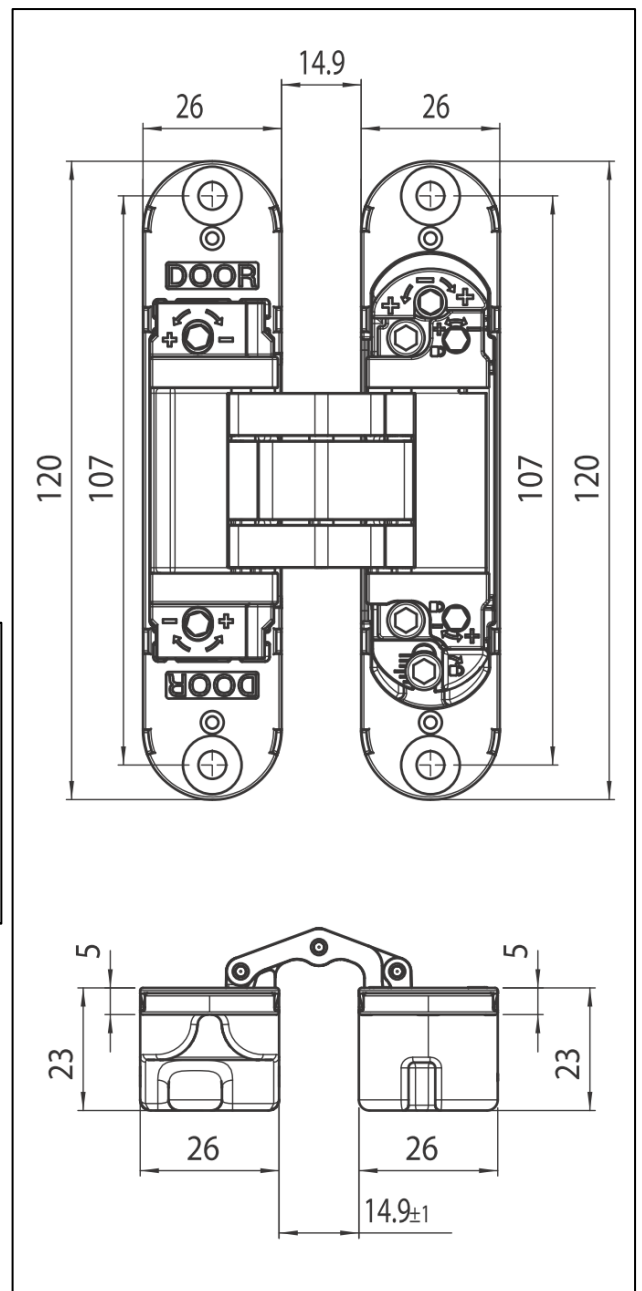
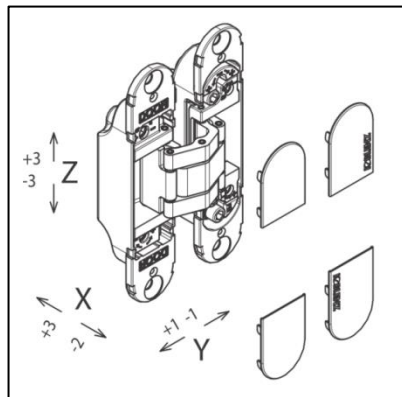
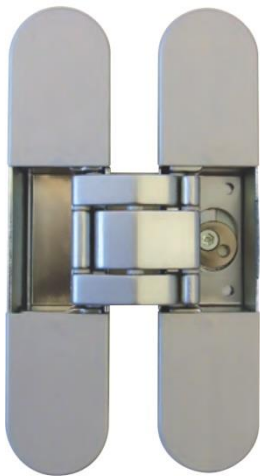


## Charnière invisible KOBLENZ K7000

Référence Commerciale : OPT-3268 / MP-6342

**MALER-60106**

DESCRIPTIF	Charnière invisible encastrée dans vantail et huisserie. Réglage tridimensionnel. Uniquement sur huisserie bois avec porte à rive droite Ouverture à 180° - Charge maximale = 40/50 kg		
DESTINATION	Bloc-porte bois sur huisserie bois		
FINITION	Chromé satiné		
CONFORMITE	CE		
FOURNISSEUR	KOBLENZ	REFERENCE FOURNISSEUR	KB-K7000-CS



Pour une bonne utilisation, la pose doit être effectuée conformément à la notice MALERBA