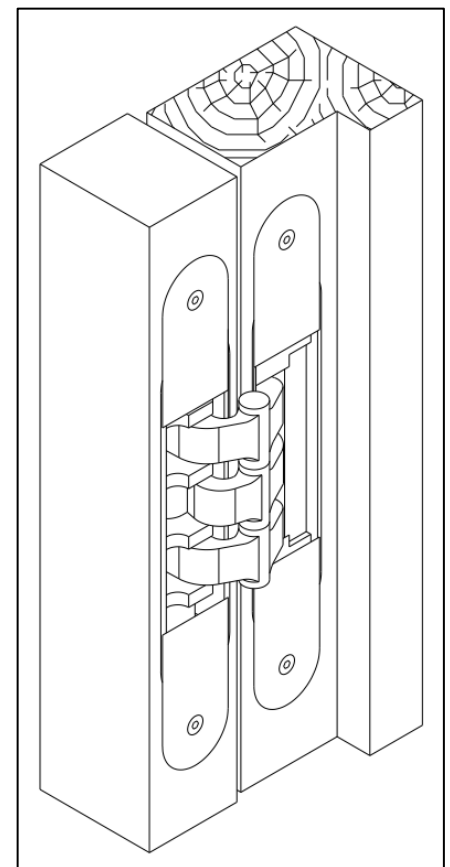
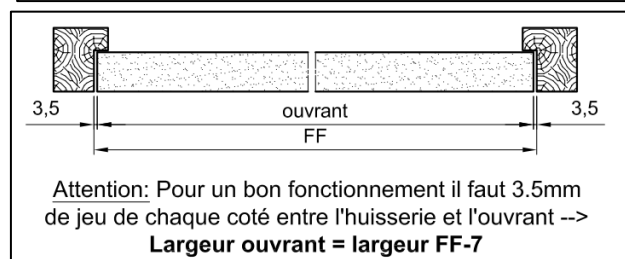
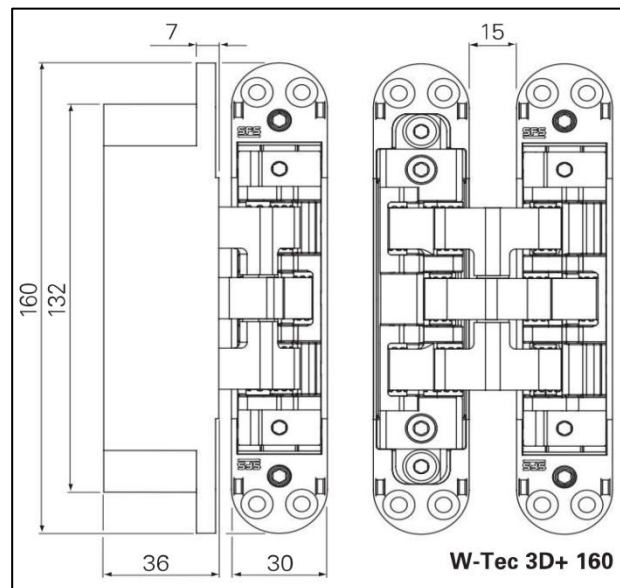
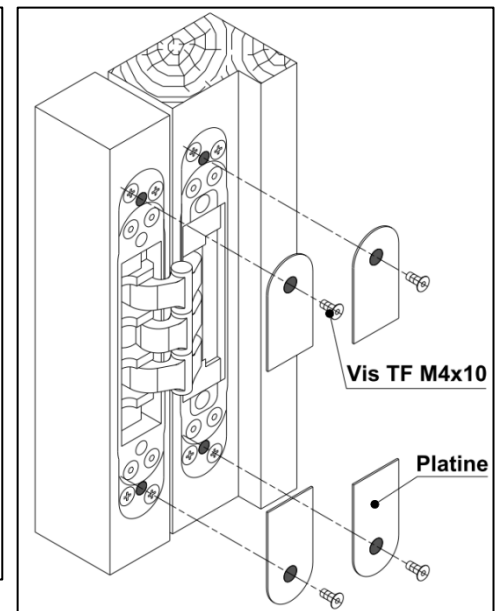
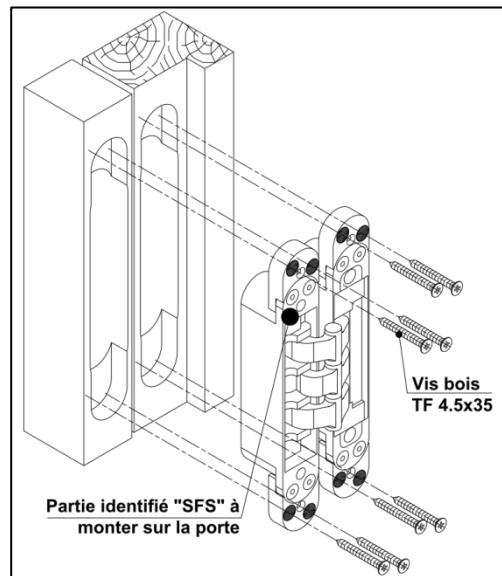
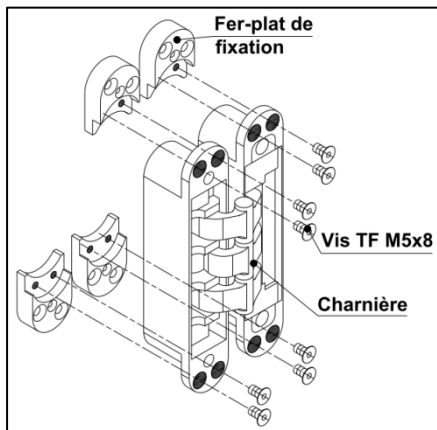


## Charnière invisible SFS W-TEC 3D+ 160

Référence Commerciale : OPT-4995/4996/4997 - MP-7969

**MALER-60164**

DESCRIPTIF	Charnière invisible encadrée dans vantail et huisserie. Réglage tridimensionnel. Uniquement sur huisserie bois avec porte à rive droite Ouverture à 180° - Charge maximale = 160 kg Fixation par l'intermédiaire de fer-plat de fixation. Ne pas oublier la pose des platines		
DESTINATION	Bloc-porte bois sur huisserie bois		
FINITION	Zinc GSS		
CONFORMITE	/		
FOURNISSEUR	SFS	REFERENCE FOURNISSEUR	1368077



Pour une bonne utilisation, la pose doit être effectuée conformément à la notice MALERBA