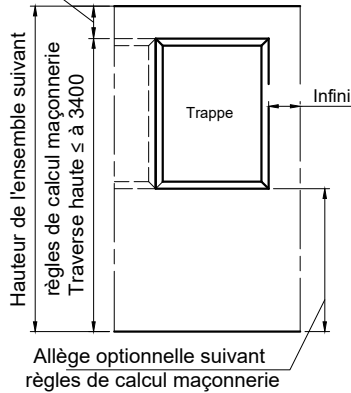


Bâti bois uniquement

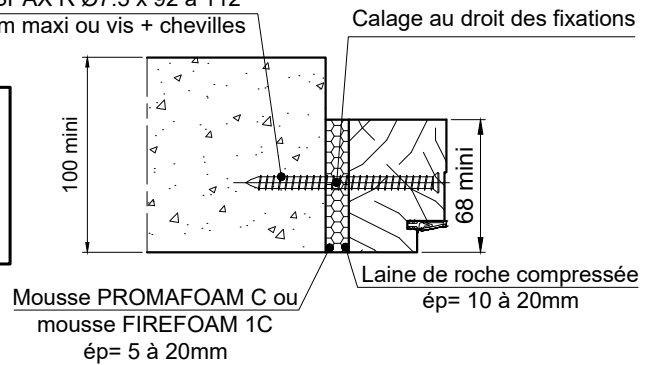
Montage à sec avec mousse ou laine de roche

Vis AMO III ou SPAX R Ø7.5 x 92 à 112
au pas de 600mm maxi ou vis + chevilles

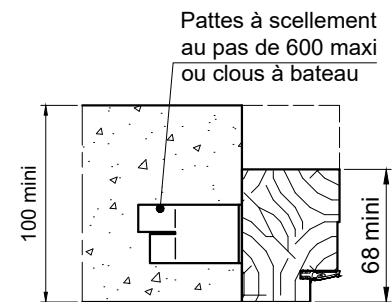
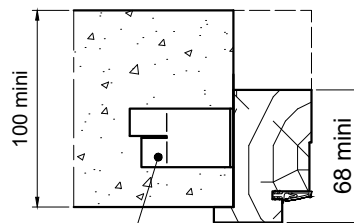
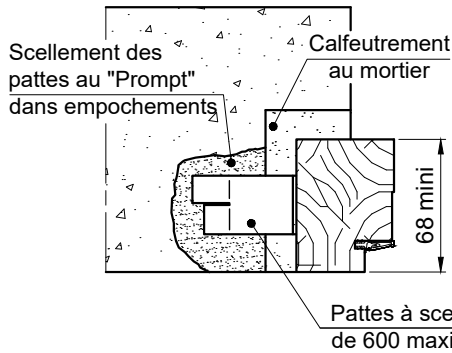
Imposte optionnelle suivant
règles de calcul maçonnerie



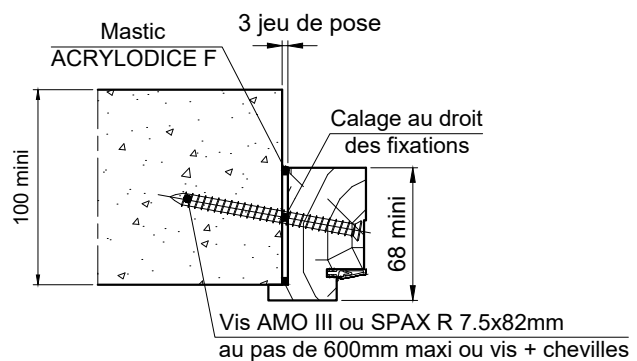
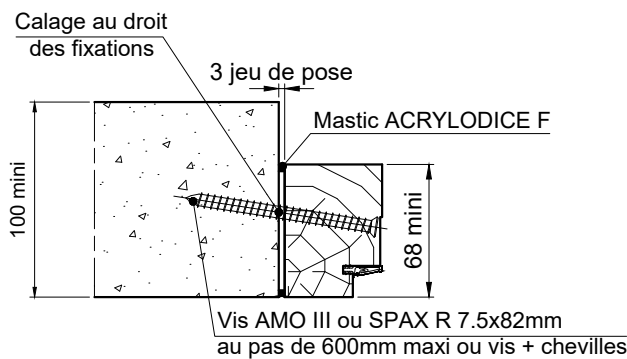
**Béton armé
Parpaing pleins
ou creux
ép mini = 100mm**



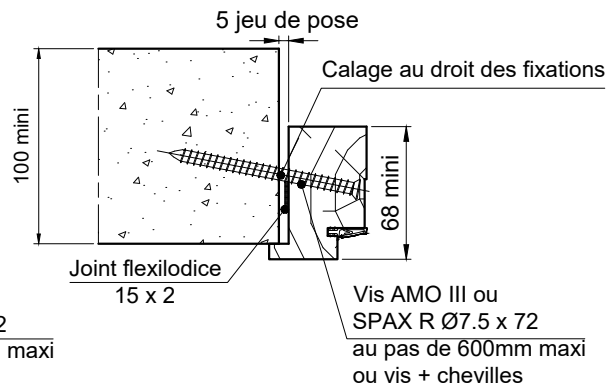
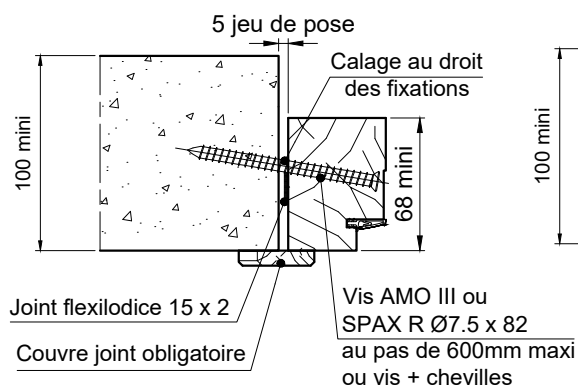
Scellement



Montage avec mastic Acrylodice sur maçonnerie rigide



Montage avec joint FLEXILODICE sur maçonnerie rigide



NOTA: Pour parpaings creux : alvéoles remplies au droit des fixations