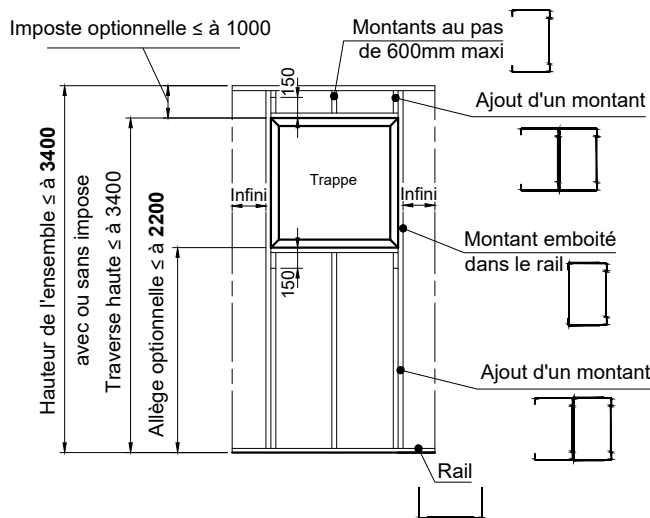
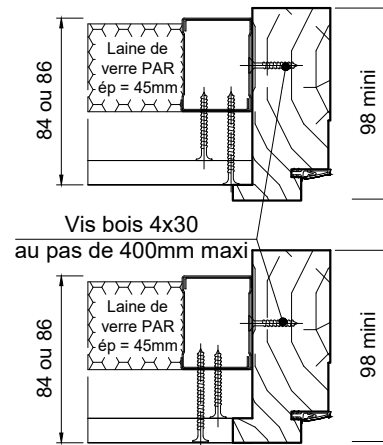


### Bâti bois uniquement

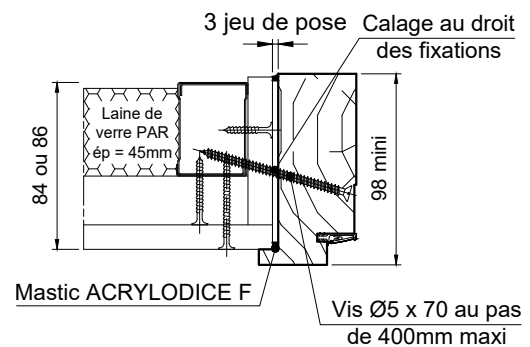
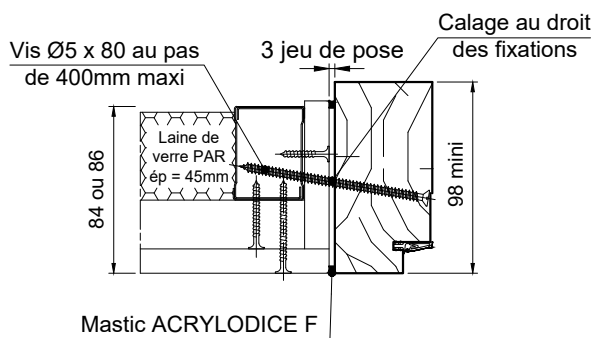
Contre cloison 86x48 = 1 BA 25 + 1 BA 13 + laine de verre PAR ép = 45mm  
 Contre cloison 84x48 = 2 BA 18 + laine de verre PAR ép = 45mm



#### Pose à l'avancement



#### Montage avec mastic Acrylodice sur contre cloison type 86/48



#### Montage avec joint FLEXILODICE sur contre cloison type 86/48

