

QUINCAILLERIES

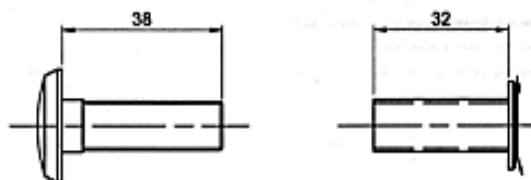
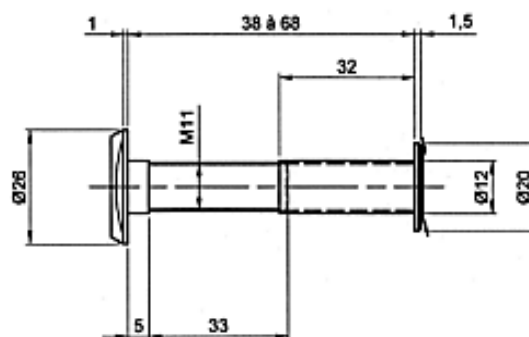


Microviseur coupe-feu ton laiton

Référence Commerciale : OPT-938 / MP-286

MALER-60017

DESCRIPTIF	Microviseur coupe-feu avec lentille en verre (angle 180°), diamètre 12mm.		
DESTINATION	Bloc-porte bois palier		
FINITION	Laiton ton laiton		
CONFORMITE	/		
FOURNISSEUR	MALERBA (ESCKDVBP)	REFERENCE FOURNISSEUR	TDV2660W-S BP



Pour une bonne utilisation, la pose doit être effectuée conformément à la notice MALERBA