

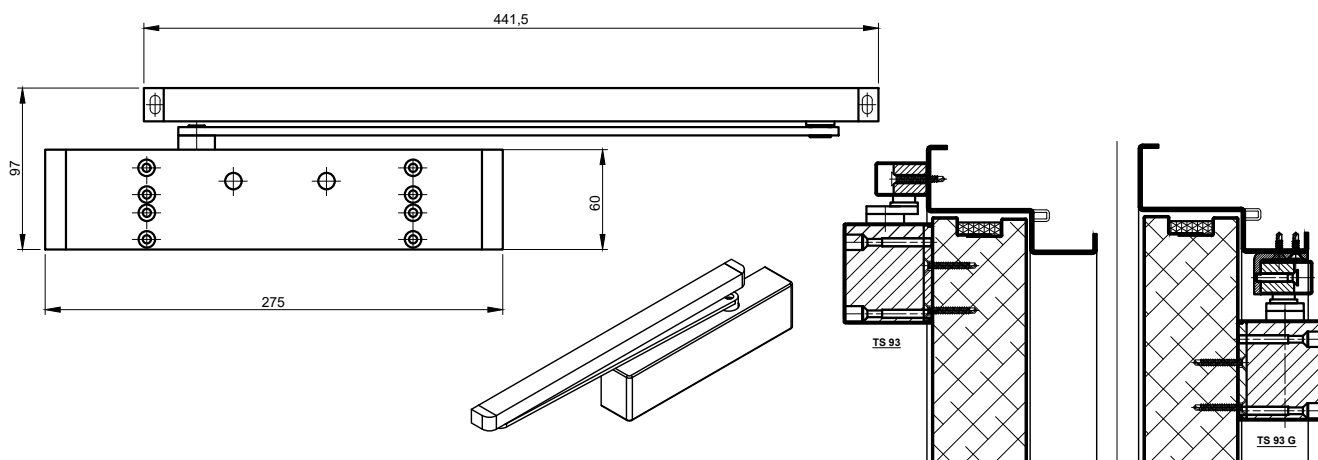
# ADAPTATIONS SPECIFIQUES

## FERME-PORTES A BRAS GLISSIERE

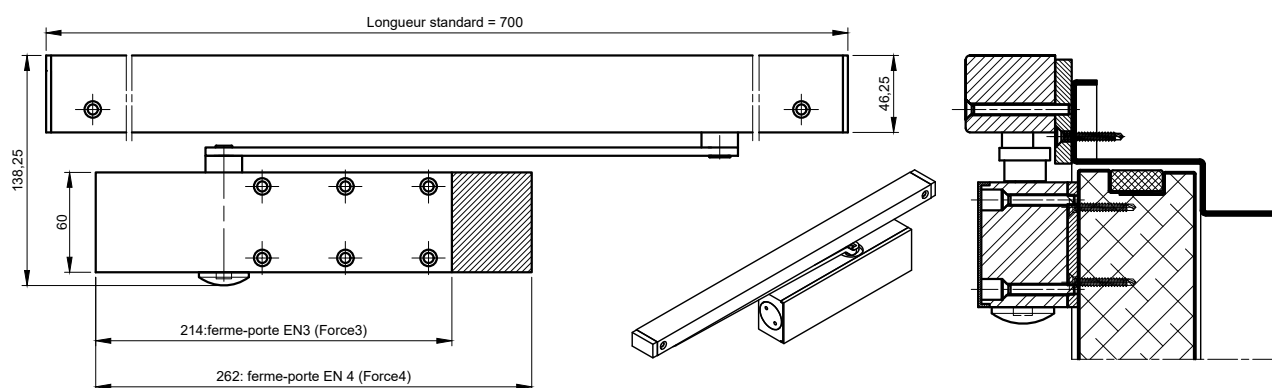
PMIS | PMT BATTANTES

MTO-030

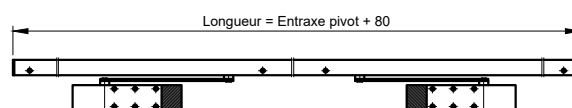
### DORMA TS 93



### Levasseur HL 105 avec bandeau BCS 2000/1 pour 1 vantail



### BCS 2000/2 pour 2 vantaux



### GEZE TS 3000 V

