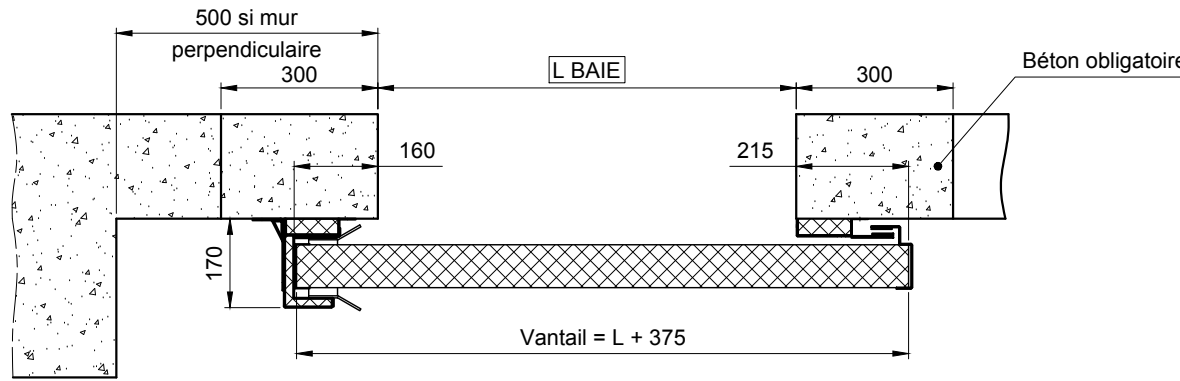
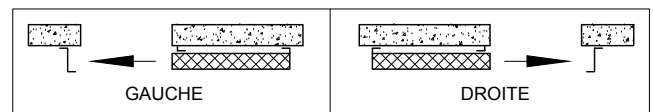


Référence porte :  
M601S - Largeur ≤ 4000

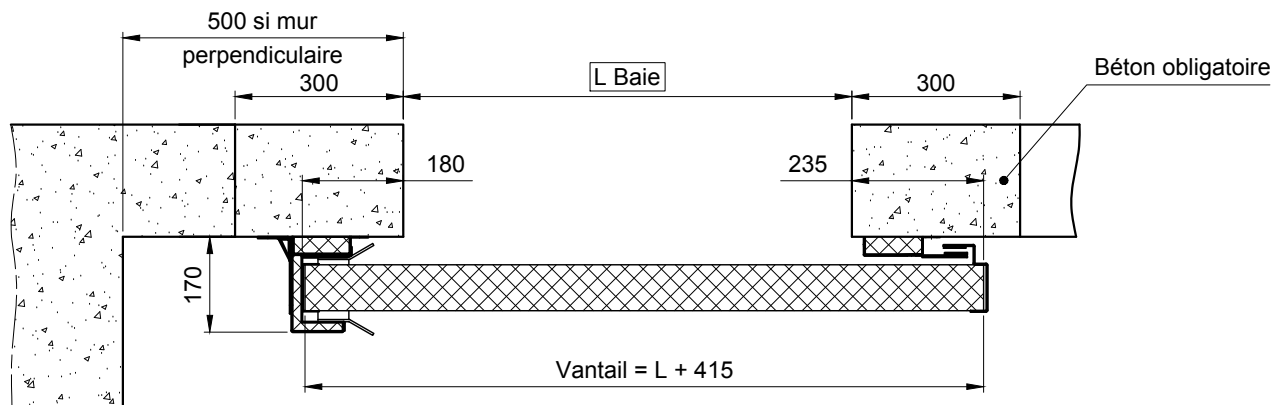
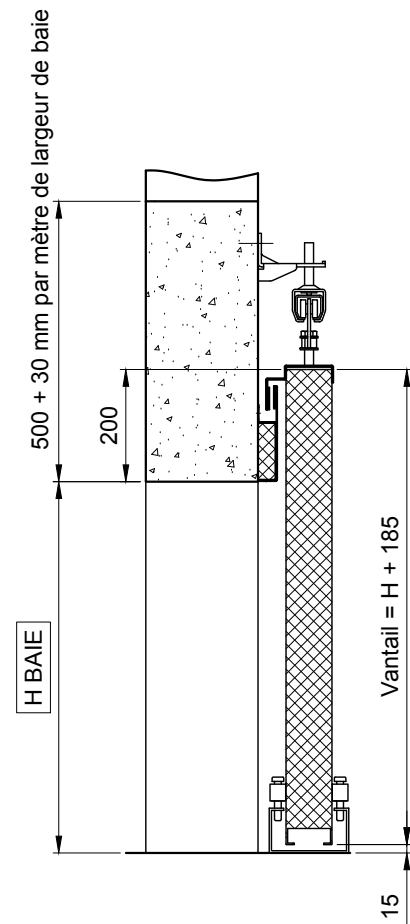
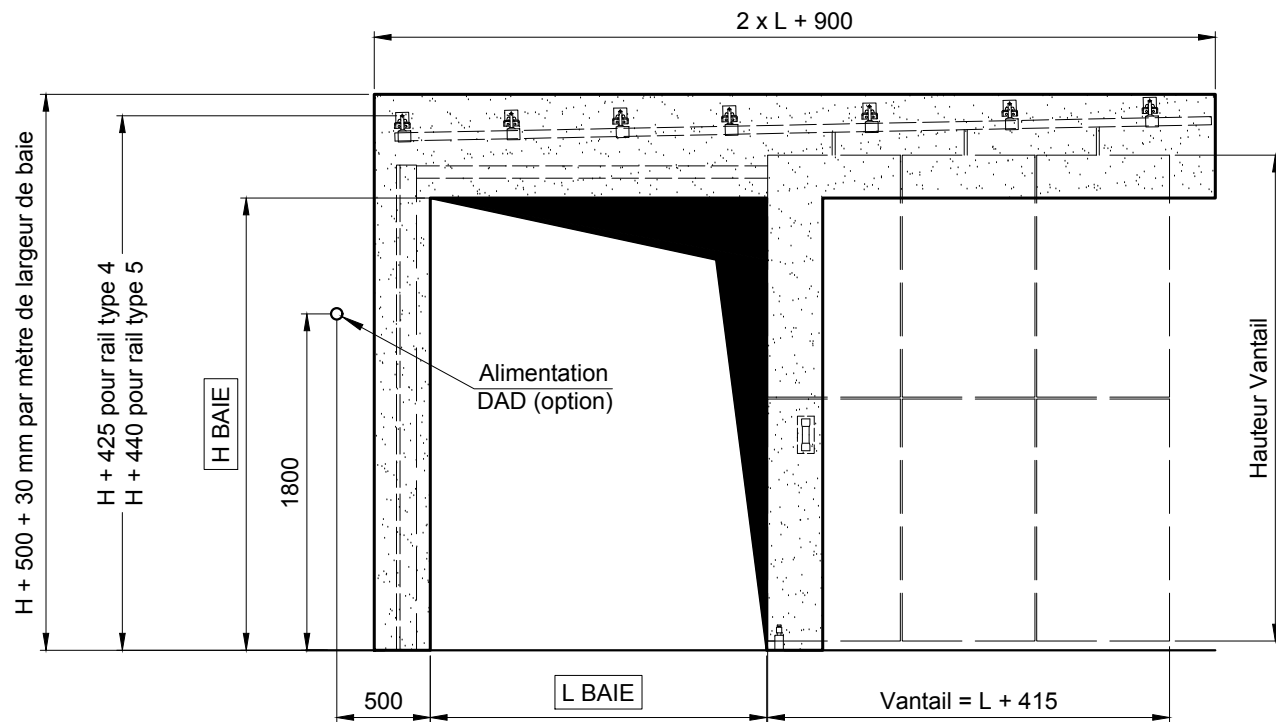


Rail à installer en pente de 1 à 2% pour assurer la fermeture par gravité du vantail



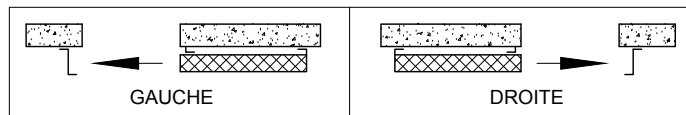
Client:	Chantier:	Date:
Ce plan est la propriété de la société MALERBA. Il ne peut être reproduit ou divulgué sans notre autorisation.		
N° plan: X05-7-044_1 / G	Mise en oeuvre pour: COULISSANTE	
Titre: 1 VANTAIL EI60 SUR RAIL INCLINE		
Rue Paul Malerba 69470 Cours-la-Ville Tél: 04.74.89.85.85		





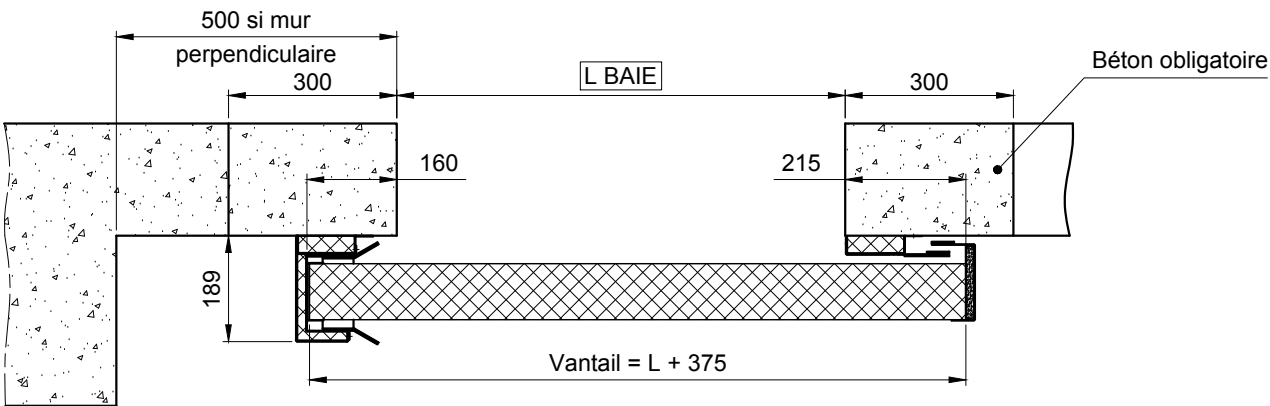
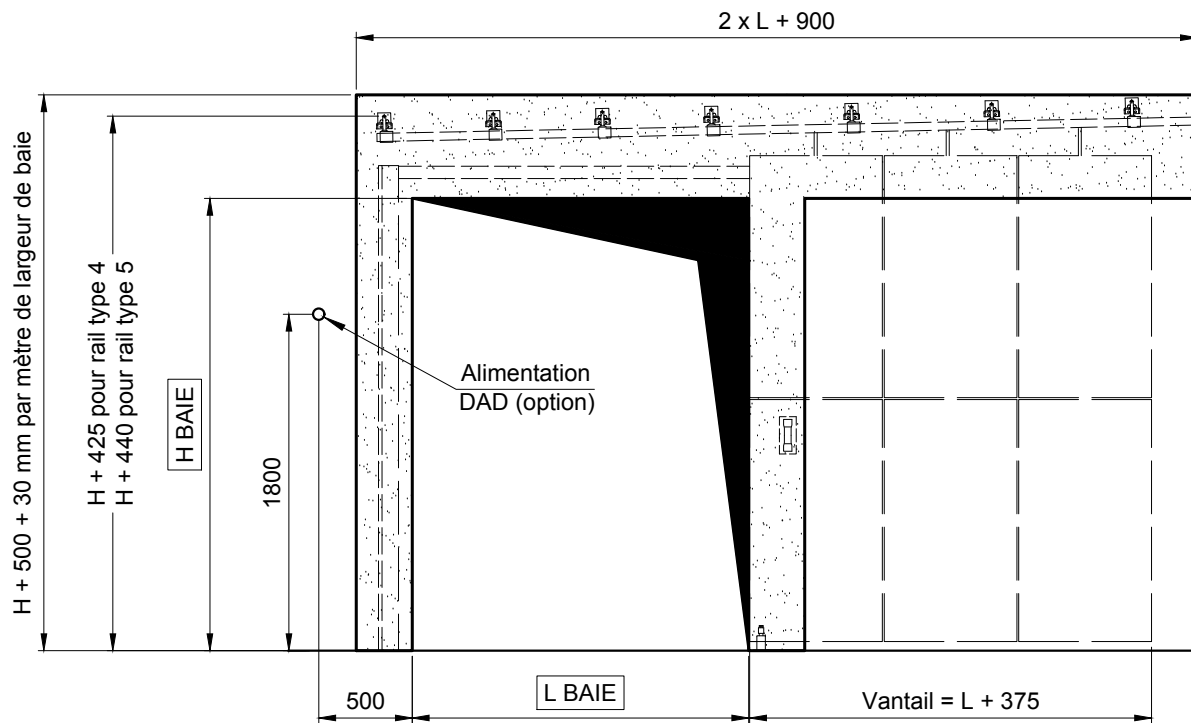
Référence porte :  
M601S - Largeur > 4000

Rail à installer en pente de 1 à 2% pour assurer la fermeture par gravité du vantail

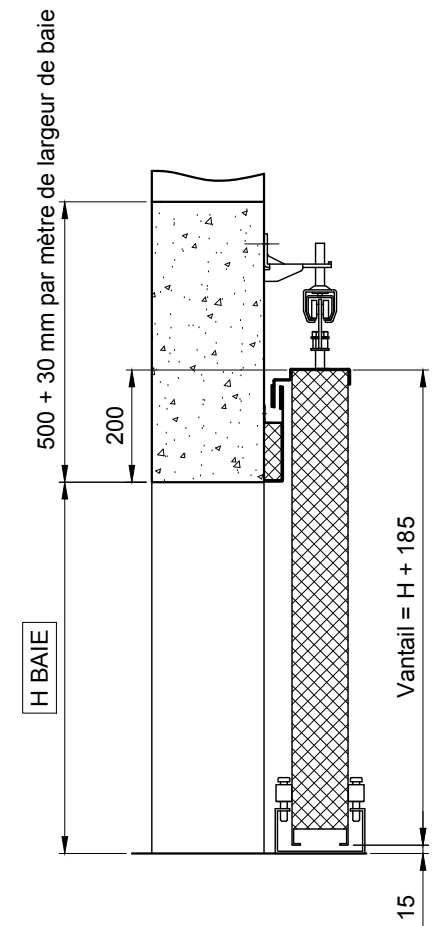
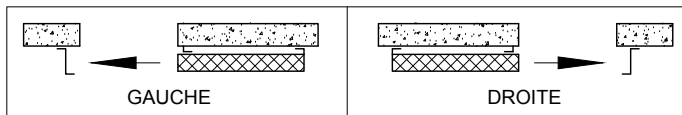


Client:	Chantier:	Date:
Ce plan est la propriété de la société MALERBA. Il ne peut être reproduit ou divulgué sans notre autorisation.		
N° plan: X05-7-044_1 / G	Mise en oeuvre pour: COULISSANTE	
Titre: 1 VANTAIL EI60 GRANDE LARGEUR SUR RAIL INCLINE		
Rue Paul Malerba 69470 Cours-la-Ville Tél: 04.74.89.85.85		





Rail à installer en pente de 1 à 2% pour assurer la fermeture par gravité du vantail



Référence porte:  
M1201S

Client:	Chantier:	Date:
Ce plan est la propriété de la société MALERBA. Il ne peut être reproduit ou divulgué sans notre autorisation.		
N° plan: X05-7-044_1 / G	Mise en oeuvre pour: COULISSANTE	
Titre: 1 VANTAIL EI120 SUR RAIL INCLINE		
Rue Paul Malerba 69470 Cours-la-Ville Tél: 04.74.89.85.85		

