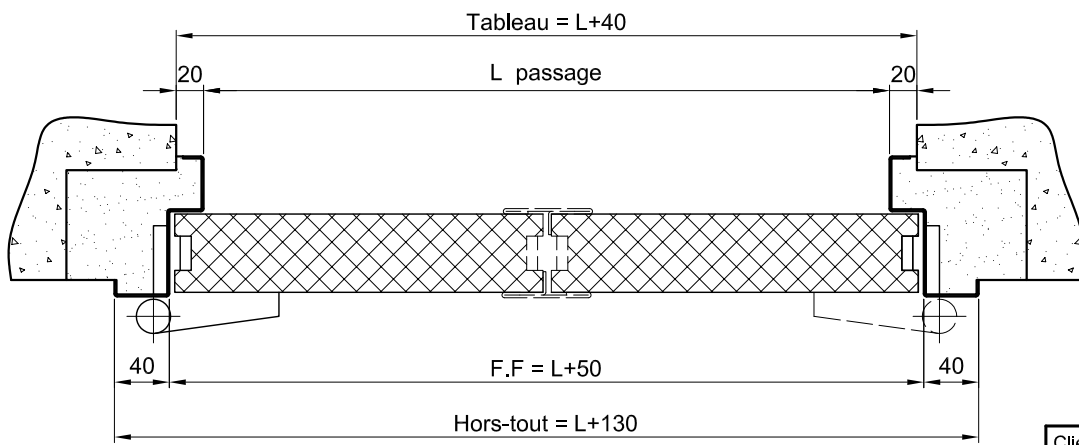
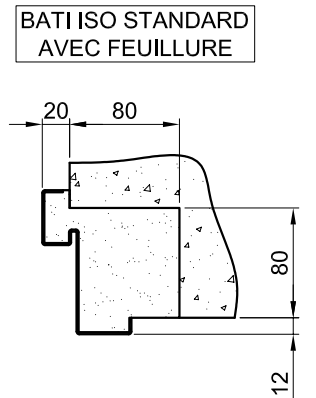
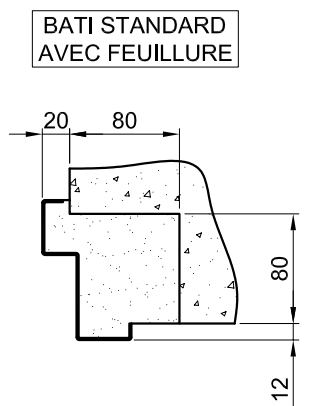
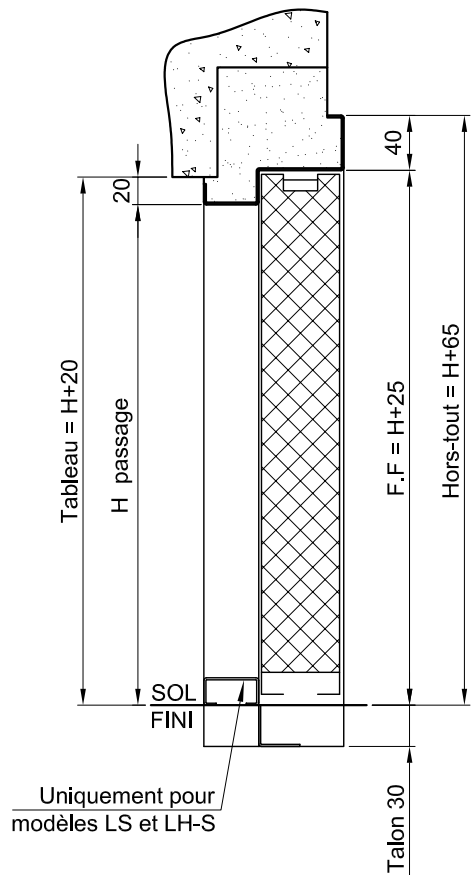
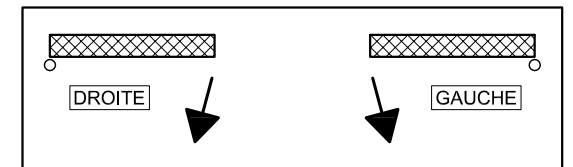


Référence porte:
 M 301L - M 301LH - M 601L
 M 302L - M 302LH - M 602L - M 602LH
 M 601LS - M 602LS - M 602LH-S
 M 301SA - M 302SA



Positionnement du bati ou de l'huissérie
 Bas à 1030 du trait de niveau 1m (1000 + 30 de talon)



Nota: Le calfeutrement du bâti doit être réalisé au mortier de ciment

Client:	Chantier:	Date:
Ce plan est la propriété de la société MALERBA. Il ne peut être reproduit ou divulgué sans notre autorisation.		
N° plan: X05-7-061_1 / C	Mise en oeuvre pour: BATTANTE	
Titre: BATI A SCELLER AVEC FEUILLURE (1/1)		
Rue de la Fargette 69470 Cours-la-Ville Tél: 04.74.89.85.85		

