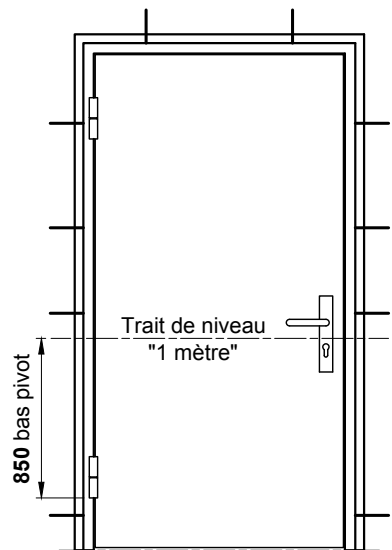


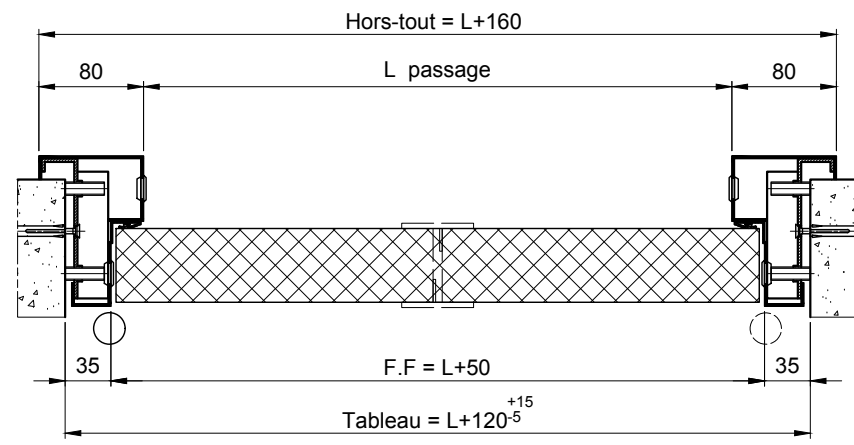
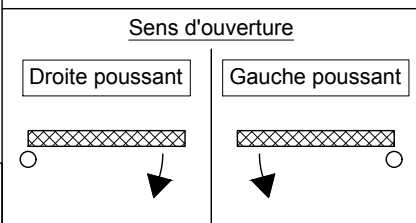
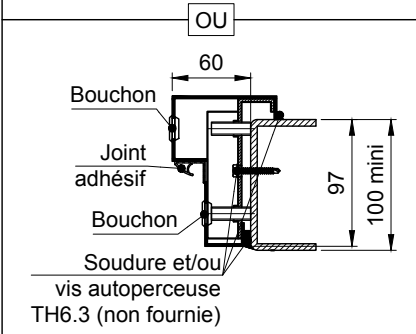
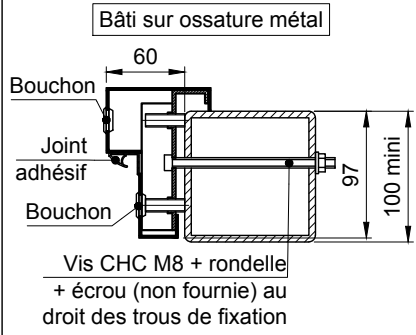
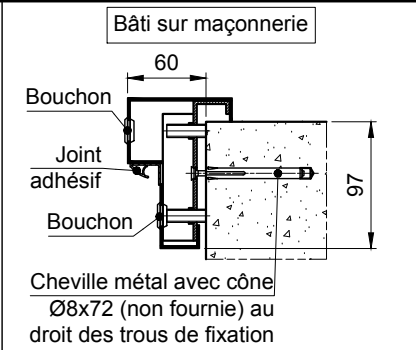
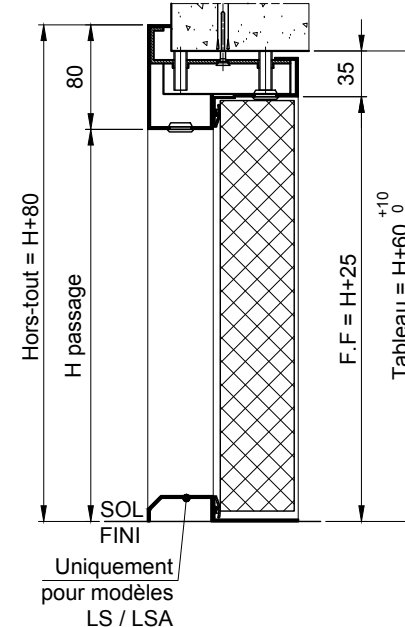
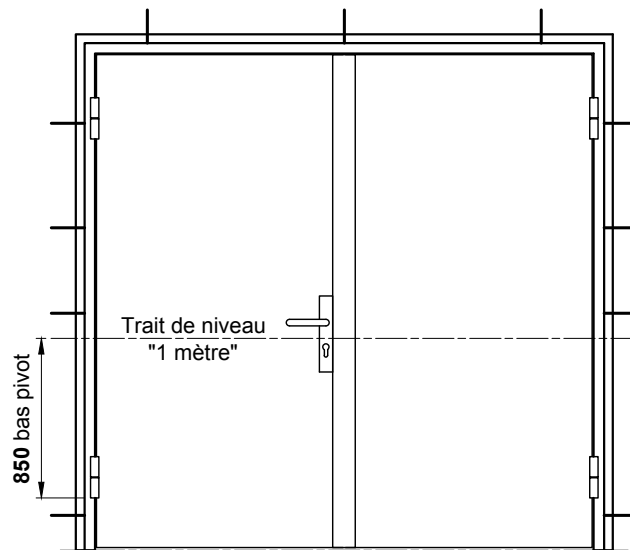
Référence des portes à 1 vantail

M101L - M101LS - M101LSA



Référence des portes à 2 vantaux

M102L - M102LS - M102LSA



**ATTENTION: Les jambages et le linteau doivent être réalisés impérativement en béton ou en parpaings pleins.**

Client: \_\_\_\_\_ Chantier: \_\_\_\_\_ Date: \_\_\_\_\_

Ce plan est la propriété de la société MALERBA. Il ne peut être reproduit ou divulgué sans notre autorisation.

N° plan: X15-7-0516 / B Mise en oeuvre pour: BATTANTE NON FEU  
 Titre: BATI INVERSE A VISSER  
 Rue Paul Malerba 69470 Cours-la-Ville Tél: 04.74.89.85.85

