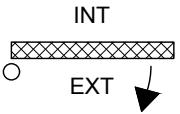
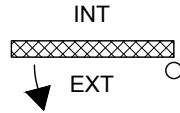


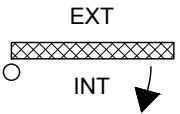
Droite poussant



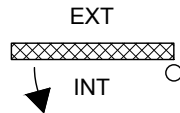
Gauche poussant



Droite poussant

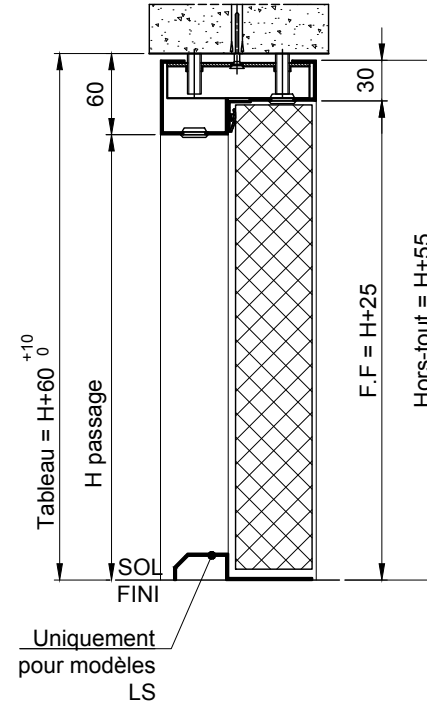
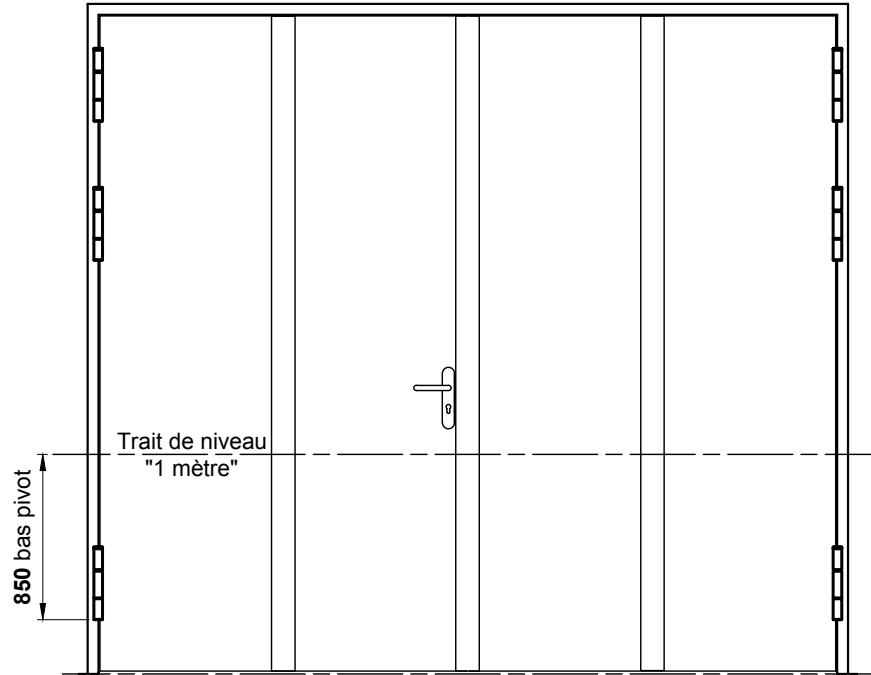


Gauche poussant

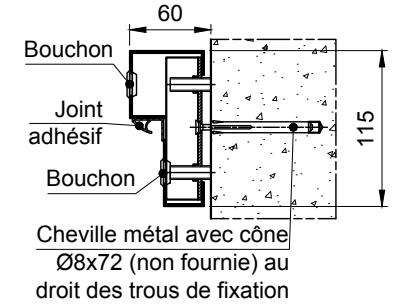


Référence des portes à 2 vantaux

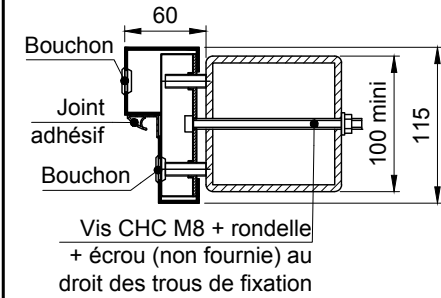
M152L + M152LS



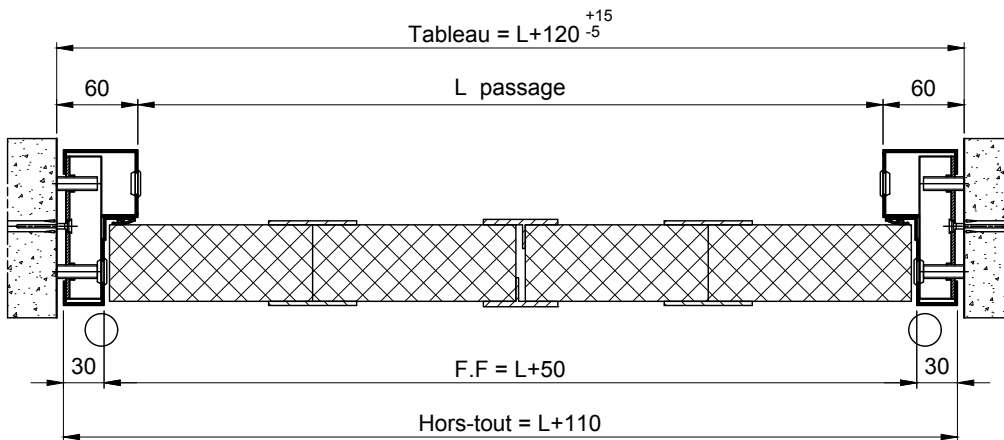
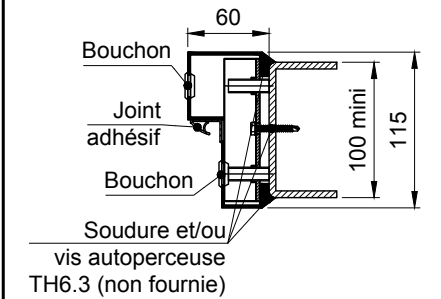
Bâti sur maçonnerie



Bâti sur ossature métal



OU



Client:	Chantier:	Date:
Ce plan est la propriété de la société MALERBA. Il ne peut être reproduit ou divulgué sans notre autorisation.		
N° plan: X20-7-0171 / C	Mise en oeuvre pour: BATTANTE MODULAIRE NON FEU	
Titre: BATI TUNNEL A VISSER		
Rue Paul Malerba 69470 Cours-la-Ville Tél: 04.74.89.85.85		

